



МИНИСТЕРСТВО ТРАНСПОРТА РОССИЙСКОЙ ФЕДЕРАЦИИ
ФЕДЕРАЛЬНОЕ ДОРОЖНОЕ АГЕНТСТВО
ФГУП РОСДОРНИИ

125493, г. Москва, ул. Смольная, 2, тел./факс (495) 452-42-35, E-mail: post@rosdorni.ru
ИНН 7712006319, р/с 40502810938300100005 в Сбербанке РФ г. Москвы Тверского ОСБ 7982 / 01671, БИК 044525225 Кор. сч. 30101810400000000225

РЕКОМЕНДАЦИИ

по применению нетканых геоматериалов «КАНВАЛАН»

ОАО «СИБУР Холдинг»

ПРЕДИСЛОВИЕ

Рекомендации разработаны специалистами ФГУП «РОСДОРНИИ» в соответствии с договором № СХ.6220 от 13.04.09. Рекомендации основываются на ранее выполненных исследованиях, оценке свойств геотекстильных материалов, имеющемся опыте применения и отвечают положениям действующих в отрасли документов.

Испытания материалов выполнены совместно ФГУП «РОСДОРНИИ», ИЦ «Росдортест», ИЛ ОАО «НИИНМ».

Рекомендации содержат полную характеристику строительных свойств нетканых геотекстильных материалов ОАО «СИБУР Холдинг», данные по проектированию и особенностям технологии производства работ в основных областях применения, прежде всего, при усилении дорожных конструкций, слабых оснований, укреплении откосов.

Рекомендации разработаны сотрудниками отдела геотехники и геосинтетических материалов ФГУП «РОСДОРНИИ» кандидатами технических наук А.П. Фоминым, Ю.Р. Перковым, инж. Е.В. Никанычевой, Ю.И. Косаревым, О.В. Труфановой.

СОДЕРЖАНИЕ РЕКОМЕНДАЦИЙ

	Стр.
1 Область применения.	4
2 Нормативные ссылки.	4
3 Термины и определения	7
4 Общие положения.	7
5 Виды и свойства геоматериалов «КАНВАЛАН».	10
6 Области применения геоматериалов «КАНВАЛАН».	13
7 Применение геоматериалов при устройстве дорожных одежд постоянных автомобильных дорог	16
8 Применение геоматериалов при возведении земляного полотна постоянных автомобильных дорог.	24
8.1 Назначение конструктивных решений (общие положения).	24
8.2 Укрепление обочин и откосов.	25
8.3 Земляное полотно при повышенной влажности грунтов.	32
8.4 Насыпи на слабых основаниях.	36
8.5 Возведение земляного полотна в районах распространения вечномерзлых грунтов.	41
9 Применение геоматериалов в конструкциях дренажных и водоотводных сооружений.	46
10 Применение геоматериалов при строительстве временных автомобильных дорог.	52
11 Другие области применения геоматериалов «КАНВАЛАН»	56
12 Технология производства работ с применением геоматериалов «КАНВАЛАН».	58
13 Эффективность применения геоматериалов «КАНВАЛАН» в различных областях.	67
Приложения:	
А Справочная информация по форме поставки геоматериалов и контактная информация.	71

1 ОБЛАСТЬ ПРИМЕНЕНИЯ

Настоящие Рекомендации предназначены для технического обеспечения применения геоматериалов «КАНВАЛАН» ОАО «СИБУР Холдинг», относящихся к группе нетканых геотекстильных материалов (2.16), на объектах дорожного строительства и могут быть использованы с учетом действующих отраслевых требований в других отраслях строительства. Создание дополнительных слоев (прослоек) из материалов «КАНВАЛАН» позволяет повысить надежность строительных конструкций, качество выполнения работ, сократить материалоемкость конструкций, объемы транспортных перевозок и расходов.

Рекомендации дополняют положения действующих документов (2.14, 2.16, 2.17) применительно к современному отечественному нетканому геотекстильному материалу «КАНВАЛАН», выпуск которого освоен в 2009 г. Материал имеет улучшенные характеристики по отношению к известной в строительстве марке геотекстиля ОАО «СИБУР Холдинг» «ГЕОТЕКС».

Рекомендации содержат полную характеристику свойств материала, методику проектирования и технологию производства работ с его применением и могут быть использованы проектными и строительными организациями при назначении конструктивно-технологических решений.

2 НОРМАТИВНЫЕ ССЫЛКИ

В настоящих Рекомендациях использованы ссылки на следующие нормативно-технические документы:

2.1 ГОСТ Р 50276-92 (ISO 9863-90). Материалы геотекстильные. Метод определения толщины при определенных давлениях.

2.2 ГОСТ Р 50277-92 (ISO 9864-90). Материалы геотекстильные. Метод определения поверхностной плотности.

2.3 ГОСТ Р 52608-2006. Материалы геотекстильные. Методы определения водопроницаемости.

2.4 ГОСТ 9.049-91. Единая система защиты от коррозии и старения. Материалы полимерные и их компоненты. Методы лабораторных испытаний к воздействию плесневых грибов.

2.5 ГОСТ 3811-72. Материалы текстильные. Ткани, нетканые полотна, штучные изделия. Методы определения линейных размеров, линейной и поверхностной плотностей.

2.6 ГОСТ 12020-72. Пластмассы. Методы определения стойкости к действию химических сред.

2.7 ГОСТ 15902.3-79. Плотна нетканые, методы определения прочности.

2.8 ГОСТ 28205-89. Основные методы испытаний на воздействие внешних факторов. Часть 2. Испытания. Руководство по испытанию на воздействие солнечной радиации.

2.9 ГОСТ 29104.23-91. Ткани технические. Метод определения тонкости фильтрации.

2.10 СНиП 2.05.02-85*. Автомобильные дороги.

2.11 СНиП 3.06.03-85. Автомобильные дороги.

2.12 ВСН 37-84. Инструкция по организации движения и ограждению мест производства работ.

2.13 ВСН 84-89 «Изыскания, проектирование и строительство автомобильных дорог в районах распространения вечной мерзлоты» Минтрансстрой СССР, М., 1990.

2.14 ОДН 218.046-01. Проектирование нежестких дорожных одежд. М., 2001.

2.15 Руководство по сооружению земляного полотна автомобильных дорог. Минтрансстрой. М: Транспорт, 1982.

2.16 Рекомендации по применению геосинтетических материалов при строительстве и ремонте дорог. ГП «РосдорНИИ», ГСДХ Минтранса РФ/ФГУП «Информавтодор», М., 2003.

2.17 Пособие по проектированию земляного полотна автомобильных дорог на слабых грунтах. Росавтодор, М., 2004.

2.18 Руководство по применению полимерных материалов для усиления земляного полотна при ремонте пути/ МПС России. М.: ИКЦ «Академкнига», 2002.

2.19 ВСН 205-87 Проектирование земляного полотна железных дорог из глинистых грунтов с применением геотекстиля.

2.20 Временные технические условия для опытного применения георешеток при укреплении поверхностей откосов земляного полотна железных дорог. МПС, МИИТ, М., 2003.

2.21 ВСН 39-1.9-003-98. Конструкции и способы балластировки и закрепления подземных газопроводов.

2.22 ВСН 26-90 Инструкция по проектированию и строительству автомобильных дорог нефтяных и газовых промыслов Западной Сибири. М., 1991.

2.23 ОДМ Рекомендации по совершенствованию методов борьбы с пучинами при ремонте автомобильных дорог. НПО РосдорНИИ, М., 1991.

2.24 ВРДС 32-12-08. Руководство по устройству аэродромных оснований и дорожной одежды с армирующими прослойками из геосинтетических материалов. МОРФ, М., 2008.

2.25 ОДН 218.3.039-2003. Укрепление обочин автомобильных дорог. ФГУП «Информавтодор», М., 2003.

2.26 Руководство по укреплению конусов и откосов земляного полотна автомобильных дорог с использованием геосинтетических материалов и металлических сеток. ФГУП «СоюздорНИИ», М., 2002.

2.27 Методические рекомендации по технологии сооружения земляного полотна из глинистых грунтов повышенной влажности в Нечерноземной зоне РСФСР. Минтрансстрой СССР. СоюздорНИИ, М., 1989.

2.28 Рекомендации по применению георешеток «АПРОЛАТ». ФГУП «РОСДОРНИИ», М., 2009.

3 ТЕРМИНЫ И ОПРЕДЕЛЕНИЯ

В настоящих Рекомендациях применяют следующие термины с соответствующими определениями:

3.1 нетканый геоматериал «КАНВАЛАН» (геоматериал, ГМ): Плоский водопроницаемый геосинтетический материал, относящийся по действующей классификации (2.16) к группе нетканых геотекстильных материалов, производимый предприятием ОАО «СИБУР Холдинг», состоящий из полимерных (полипропиленовых) волокон, соединенных механически (иглопробиванием), поставляемый в виде свернутых в рулон полотен шириной до 5,0 м;

3.2 марка геоматериала: Идентификационный показатель, численно равный его поверхностной плотности (массе единицы площади полотна в г/м^2), определяющий физико-механические свойства геоматериала.

4 ОБЩИЕ ПОЛОЖЕНИЯ

4.1 Рекомендации предусматривают применение рулонных нетканых геотекстильных материалов (геоматериалов) производства ОАО «СИБУР Холдинг» при строительстве, реконструкции и ремонте автомобильных дорог общего пользования. Они могут быть использованы при назначении конструктивно-технических решений по другим объектам транспортного строительства, в частности, автомобильным дорогам промышленных и сельскохозяйственных предприятий, временным автомобильным дорогам, подъездным путям, а также с учетом действующих отраслевых требований, в частности требований (2.18÷2.22, 2.24), на других объектах – в железнодорожном, гидротехническом, трубопроводном строительстве, при обустройстве промышленных площадок.

4.2 Рекомендации дополняют ОДМ «Рекомендации по применению геосинтетических материалов при строительстве и ремонте автомобильных дорог (взамен ВСН 49-86)»/ ГП «РосдорНИИ», ФГУП Инфрмавтодор, М.,

2003 (введены в действие Распоряжением ГСДХ Минтранса РФ от 01.08.03 № ИС-666р) применительно к геоматериалам ОАО «СИБУР Холдинг».

4.3 Рекомендации направлены на решение задачи выбора конкретной марки геоматериала (ГМ) в зависимости от целей, областей применения и назначения обоснованных конструктивно-технологических решений. Устройство дополнительных слоев (прослоек) из ГМ ОАО «СИБУР Холдинг» позволяет повысить работоспособность, сроки службы строительных конструкций или отдельных их элементов, повысить качество выполнения работ, уменьшить расход традиционных дорожно-строительных материалов, объемы земляных работ, материалоемкость конструкции.

4.4 Эффективность применения ГМ определяется возможностью выполнения ими функций:

- **разделения:** Предотвращение взаимопроникновения материалов разнородных контактирующих слоев, прежде всего при расположении на контакте «крупнофракционный материал (щебень, гравий, шлак и др.) – грунт» или на контакте «слабый грунт – грунт насыпи»;

- **фильтрации:** Удерживание частиц грунта или других частиц, заносимых в геотекстиль под действием гидродинамических сил в результате прохода потока воды, прежде всего – в конструкциях дренажей;

- **дренирования:** Сбор и отвод грунтовых вод, атмосферных осадков в плоскости геотекстиля;

- **защиты:** Предотвращение или ограничение местных повреждений элемента дороги или другого геосинтетического материала (например, геомембраны) путем использования геотекстиля, в том числе **защита от эрозии** – предотвращение или ограничение перемещения частиц грунта или других частиц по поверхности откоса (склона) в сочетании с применением других типов укрепления и в комбинации с другими геосинтетическими материалами (пространственными георешетками, габионами);

- **армирования:** Улучшение механических свойств грунта или других строительных материалов путем использования механических свойств ГМ

(самостоятельно – при больших деформациях или в сочетании с армирующими геосинтетическими материалами (георешетками, геосетками).

4.5 Эффективность выполнения перечисленных функций определяется разновидностью геоматериала «КАНВАЛАН» по поверхностной плотности (его маркой). Свойства ГМ характеризуются в разделе 5 настоящих Рекомендаций.

4.6 Характеристика областей применения геоматериалов «КАНВАЛАН» представлена в разделе 6. Применение ГМ в основных областях (устройство дорожных одежд, возведение земляного полотна, устройство дренажных и водоотводных сооружений, строительство временных дорог) характеризуется в разделах 7-11 Рекомендаций, технология производства работ – в разделе 12.

4.7 Выбор технического решения с применением ГМ выполняют, как правило, на основе технико-экономического сопоставления вариантов. При этом следует учитывать возникающий в сопоставлении с традиционными решениями технический эффект, связанный с повышением надежности дорожных и других конструкций, качества строительства, что не всегда может быть оценено количественно. При строительстве, реконструкции и ремонте автомобильных дорог, особенно высоких технических категорий, а также в сложных погодных-климатических условиях (проведение земляных работ при отрицательных температурах) и грунтово-гидрологических условиях (слабые основания, грунты повышенной влажности, грунты особых разновидностей) наличие такого эффекта при его техническом обосновании может оказаться более существенным с точки зрения работоспособности дорожной конструкции, чем получение единовременной экономии средств по другим из сопоставляемых вариантов. Эффективность применения ГМ характеризуется в разделе 12 Рекомендаций.

5 ВИДЫ И СВОЙСТВА ГЕОМАТЕРИАЛОВ «КАНВАЛАН»

5.1 Предприятиями ОАО «СИБУР Холдинг» производятся 10 основных разновидностей нетканых геотекстильных материалов по поверхностной плотности (марки геоматериалов «КАНВАЛАН» поверхностной плотностью от 150 г/м² до 600 г/м²) в соответствии с СТО 8378-004-00320928-2009 «Материал нетканый геотекстильный для строительства «КАНВАЛАН». Технические условия».

Широкий ассортимент позволяет оптимизировать строительные решения по параметрам «требуемые показатели свойств в данной области и условиях применения» - «стоимость». Физико-механические свойства разновидностей ГМ представлены в Таблице 1.

5.3. ГМ «КАНВАЛАН» выпускаются из полипропилена – наиболее стойкого сырья к возможным в условиях эксплуатации агрессивным воздействиям (химическим, биологическим, температурным). В условиях прямого воздействия ультрафиолетового излучения (света) эксплуатация ГМ возможна только как временного элемента со сроком службы не более трех месяцев.

5.4 При оценке расчетных значений прочности для разновидностей ГМ, предназначенных для длительного выполнения армирующих функций и функций разделения на контакте с крупнопористыми материалами, следует вводить поправочный коэффициент «*K*» к значению прочности при кратковременном растяжении по ГОСТ 15902.3:

$$K = \frac{a}{0,09\sqrt{T} + 1} \quad (1)$$

где: *T* – требуемый срок службы ГМ (годы);

a = 1 в средах с химической активностью рН=4-11 при отсутствии контакта с крупнофракционными материалами;

a = 0,95 – то же при наличии контакта;

a = 0,90 в средах с рН<4 и рН>11 при отсутствии контакта с крупнофракционными материалами;

a = 0,80 – то же при наличии контакта.

Таблица 1 Показатели физико-механических свойств основных разновидностей геоматериалов

№ п/п	Наименование показателей	Ед. изм.	Норма для марки «КАНВАЛАН»										Метод испытаний
			150	200	250	300	350	400	450	500	550	600	
1	Поверхностная плотность ±10 %	г/м ²	150	200	250	300	350	400	450	500	550	600	ГОСТ Р 50277
2	Толщина ±12 %	мм	1,6	2,0	2,4	2,7	3,0	3,2	3,5	3,6	3,9	4,2	ГОСТ Р 50276
2.1	- при нагрузке 2 кПа												
2.2	- при нагрузке 20 кПа	1,0	1,3	1,7	2,0	2,2	2,5	2,8	3,0	3,2	3,3		
3	Разрывная нагрузка не менее:	кН/м	7,5	9,5	11,5	13,5	15,8	18,0	20,0	22,0	23,0	23,8	ГОСТ Р 15902.3
3.1	- продольное направление												
3.2	- поперечное направление	5,5	7,5	10,0	12,5	14,8	16,5	17,8	18,9	19,8	20,5		
4	Относительное удлинение при разрыве не более:	%	170	170	170	170	170	170	170	160	160	160	ГОСТ 15902.3
4.1	- продольное направление												
4.2	- поперечное направление	200	200	200	180	180	170	160	160	160	160		
5	Относительное удлинение при нагрузке 25 % от прочности, диапазон изменения:	%	30/40	25/35	25/35	20/30	20/30	20/30	20/30	20/30	15/25	15/25	ГОСТ Р 15902.3
5.1	- продольное направление												
5.2	- поперечное направление	30/40	20/30	20/30	18/28	18/28	18/28	15/25	15/25	15/25	15/25		
6	Условный модуль деформации:	кН/м	5,0	7,0	12,0	14,0	17,0	21,0	26,0	30,0	34,0	37,0	ГОСТ 15902.3, п. 3.3 (2.16)
6.1	- продольное направление												
6.2	- поперечное направление	4,0	5,0	7,0	9,0	13,0	16,0	17,0	21,0	25,0	28,0		
7**	Энергия деформирования не менее:	кН/м	6,0	8,0	9,5	11,5	14,0	15,5	17,0	17,5	18,5	19,5	ГОСТ Р 15902.3 (ISO 10319)
7.1	- продольное направление												
7.2	- поперечное направление	(7,0)	(8,5)	(10,0)	(11,5)	(14,0)	(15,5)	(17,0)	(17,5)	(18,5)	(19,5)		
		6,0	8,0	9,0	10,5	11,5	13,0	14,0	15,0	16,0	16,5		
		(6,5)	(8,5)	(9,5)	(11,5)	(12,0)	(13,0)	(14,0)	(15,0)	(16,0)	(16,5)		
8	Прочность при продавливании шариком не менее	даН	38	50	62	71	82	94	102	112	124	135	ГОСТ 15902.3
9	Усилие продавливания штампом	Н	900	1400	1650	2000	2300	2600	2800	3100	3200	3300	ISO 12236

Таблица 1 (продолжение)

№ п/п	Наименование показателей	Ед. изм.	Норма для марки «КАНВАЛАН»										Метод испытаний
			150	200	250	300	350	400	450	500	550	600	
10	Сопротивляемость местным повреждениям (нагружение конусом) не более	мм	25	21	17	14	11	10	9	8	7	6	EN 918
11	Фильтрующая способность (минимальный размер частиц, прошедших сквозь образец)	мкм	110	105	100	95	90	90	90	85	80	70	ГОСТ 29104.23
12	Коэффициент фильтрации в плоскости, нормальной плоскости полотна, при нагрузке 2 кПа более	м/сут	25	20	20	20	20	20	20	20	20	20	ГОСТ Р 52608
13	Водопроницаемость	дм ³ /м ² с	30	25	25	25	22	22	22	22	22	22	ГОСТ 29104.16
14	Показатель химической стойкости	%	90	90	90	90	90	90	90	90	90	90	ГОСТ 12020, п. 9.11; СТО по п. 5.1
15	Стойкость к ультрафиолетовому облучению		Выдерживать воздействие прямых солнечных лучей без снижения прочности в течение не менее месяца										ГОСТ 28205
16	Грибоустойчивость не выше		ПГ ₁₁₃	ПГ ₁₁₃	ПГ ₁₁₃	ПГ ₁₁₃	ПГ ₁₁₃	ПГ ₁₁₃	ПГ ₁₁₃	ПГ ₁₁₃	ПГ ₁₁₃	ПГ ₁₁₃	ГОСТ 9.049, метод А

Примечания:

- в скобках для п. 5 даны значения в испытаниях по ISO 10319, предусматривающих испытания образцов повышенной ширины (200 мм), что приводит к улучшению механических свойств;

* - условный модуль деформации определяется как отношение нагрузки, равной 30 % от разрывной (кН/м) к величине относительной деформации при этой нагрузке (отн. единицы);

** - энергия деформирования определяется как площадь эпюры под диаграммой «относительное удлинение (в отн. единицах) – растягивающее усилие (в кН/м)», получаемой по ГОСТ Р 15902.3 или ISO 10319.

5.5 ГМ поставляются в рулонах шириной до 5,0 м. Длина полотна в рулоне может изменяться в зависимости от поверхностной плотности ГМ для обеспечения оптимальных условий при выполнении погрузочно-разгрузочных работ, транспортировки и укладки на строительной площадке. Справочная информация по форме поставки представлена в Приложении А.

6 ОБЛАСТИ ПРИМЕНЕНИЯ ГЕОМАТЕРИАЛОВ «КАНВАЛАН»

6.1 При выборе конкретных разновидностей и марок ГМ «КАНВАЛАН» рекомендуется учитывать эффективность выполнения ими перечисленных в п. 4.4 функций, а также целесообразность применения с учетом роста стоимости с ростом марки, характеризуемые в таблице 2.

Таблица 2

Марка ГМ «КАНВАЛАН»	Выполняемая функция				
	армирова- ние и защита	разделение (контакт с крупнофрак- ционным материалом)	дрениро- вание и разделение	фильтра- ция и разделе- ние	защитная от эрозии для откосов
150-200	–	–	±	±	+
250-300	±	+	+	+	+
350-400	+	+	±	±	±
450-500	+	±	±	–	–
550-600	+	±	–	–	–

Примечания к таблице 2: + - основная функция для данной марки ГМ; ± - дополнительная функция; – - более низкий уровень выполнения функций, чем для других разновидностей или нецелесообразность применения по другим параметрам, например, стоимости.

6.2 При предварительном выборе разновидности ГМ «КАНВАЛАН» для конкретной области применения могут быть учтены данные таблицы 3. Окончательный выбор ГМ выполняют с учетом положений разделов 7-12 и п. 6.3.

6.3 При назначении разновидности ГМ в случаях, когда в Табл. 2 и разделах 7-11 рекомендованы несколько возможных к применению разновидностей, выбор выполняют с учетом вида контактирующих с ГМ материалов и условий проведения строительных работ. Граничные условия

применения разновидностей материалов «КАНВАЛАН»:

- для «КАНВАЛАН-150» – на контакте между грунтовыми слоями без включения фракций крупнее 2 мм (при прочном грунтовом основании – модуль упругости более 15-20 МПа и отсутствии заезда построечного транспорта на лежащий над ГМ грунтовый слой);

- для «КАНВАЛАН-200» – на контакте между грунтовыми слоями (исключая слабые основания, включая песок, песчано-гравийную смесь с отдельными частицами размером не более 10 мм при незначительных строительных нагрузках (возможная глубина колеи на уровне ГМ h_k в пределах 1,5-2 см);

- для «КАНВАЛАН-250» – то же при возможном содержании в контактирующем материале частиц щебня 40-70 мм до 40 % и средних строительных нагрузках ($h_k \leq 6$ см) или на контакте с крупнопористым материалом (щебнем, гравием, шлаком) размером до 40 мм и невысоких строительных нагрузках ($h_k \leq 4$ см) или при разделении песчаного грунта насыпи и слабого основания;




- для «КАНВАЛАН-300» – то же на контакте крупнопористый материал – грунт при средних строительных нагрузках ($h_k \leq 6$ см) или при возможном содержании в контактирующем материале щебня 40-70 мм до 40 % при тяжелых строительных нагрузках ($h_k \leq 10$ см);

- для «КАНВАЛАН-350» – то же, но при значениях h_k , соответственно, ≤ 10 см и ≤ 15 см, в том числе при строительстве в условиях слабых оснований;

- для «КАНВАЛАН-400 ÷ 600» при строительстве в условиях слабых оснований, в том числе на контакте с крупнопористым материалом.

Таблица 3 Основные области применения геоматериалов «КАНВАЛАН»

Область применения	«КАНВАЛАН»									
	150	200	250	300	350	400	450	500	550	600
<p><u>Дорожные одежды:</u></p> <ul style="list-style-type: none"> - разделительная прослойка на контакте основание из крупно-фракционного материала – грунт; - защитно-дренирующие прослойки на контакте песчаный дренирующий слой – грунт; - то же – защитно-фильтрующие прослойки; - защитные прослойки под сборными бетонными плитами. 										
<p><u>Слабые основания:</u></p> <ul style="list-style-type: none"> - защитно-армирующие прослойки в основании насыпи; - разделяющие технологические прослойки в основании насыпи. 										
<p><u>Земляное полотно</u> из грунтов повышенной влажности (разделяющие и дренирующие прослойки)</p>										
<p><u>Откосы:</u></p> <ul style="list-style-type: none"> - укрепленные в сочетании с биологическими и другими типами на период их формирования; - укрепление вне контакта с крупнофракционными материалами (постоянный элемент); - то же при возможности контакта с крупно-фракционным материалом 										
<p><u>Дренажные сооружения</u> (фильтр)</p>										
<p><u>Защитно-армирующие прослойки для временных дорог, оснований под кусты скважин, шламохранилищ, балластировка трубопроводов</u></p>										
<p><u>Тротуары, пешеходные дорожки</u> (защитные прослойки на контакте песчаный слой – грунт).</p>										
<p><u>Экстремальные условия</u> строительства и эксплуатации (также слои крупнофракционных материалов на грунтах низкой прочности с $E \leq 15$ МПа</p>										

Примечание к таблице 3:  - наиболее приемлемые марки для данной области применения;  - применение возможно в данной области при облегченных условиях (см. п. 6.3 соответствующий подраздел Рекомендаций);  - применение данной и более высоких марок возможно при обосновании (наличие более сложных, отличных от средних, условий применения).

7 ПРИМЕНЕНИЕ ГЕОМАТЕРИАЛОВ ПРИ УСТРОЙСТВЕ ДОРОЖНЫХ ОДЕЖД ПОСТОЯННЫХ АВТОМОБИЛЬНЫХ ДОРОГ

7.1 В зависимости от конкретных условий строительства дополнительные прослойки из геоматериалов «КАНВАЛАН» устраивают на поверхности земляного полотна под песчаным дополнительным слоем основания по п. 7.2, под нижним слоем несущего основания дорожной одежды по п. 7.3, под слоем основания (покрытия) из сборных железобетонных плит по п. 7.4. В зависимости от выполняемых функций, применяемого конструктивного решения и с учетом положений раздела 6 выбирают разновидность и марку ГМ. Основные конструктивные решения представлены на рис. 1 и рис. 2 (применительно к выполнению уширения дорожной одежды).

7.2 Дополнительные фильтрующие и/или дренирующие прослойки на контакте между дополнительным слоем основания из песка и связным грунтом земляного полотна.

7.2.1 Прослойки устраивают по всей ширине земляного полотна при строительстве (рис. 1а) или в зоне уширения при реконструкции (рис. 2а), выводя их в необходимых случаях на поверхность откоса для его защиты (рис. 1б). Цель создания таких прослоек - ускорение отвода воды за счет замедления (исключения) процесса взаимопроникновения материалов дренирующего дополнительного слоя основания дорожной одежды и грунта земляного полотна (заиливания дренирующего слоя). Дополнительный качественный эффект связан с пропуском воды по ГМ, имеющему более высокий коэффициент фильтрации, чем песок. Расчет дренирующего слоя выполняют с учетом п. 7.2.4, вводя в отдельных случаях корректировку расчетных характеристик грунтов земляного полотна, используемых при расчете дорожных одежд на прочность.

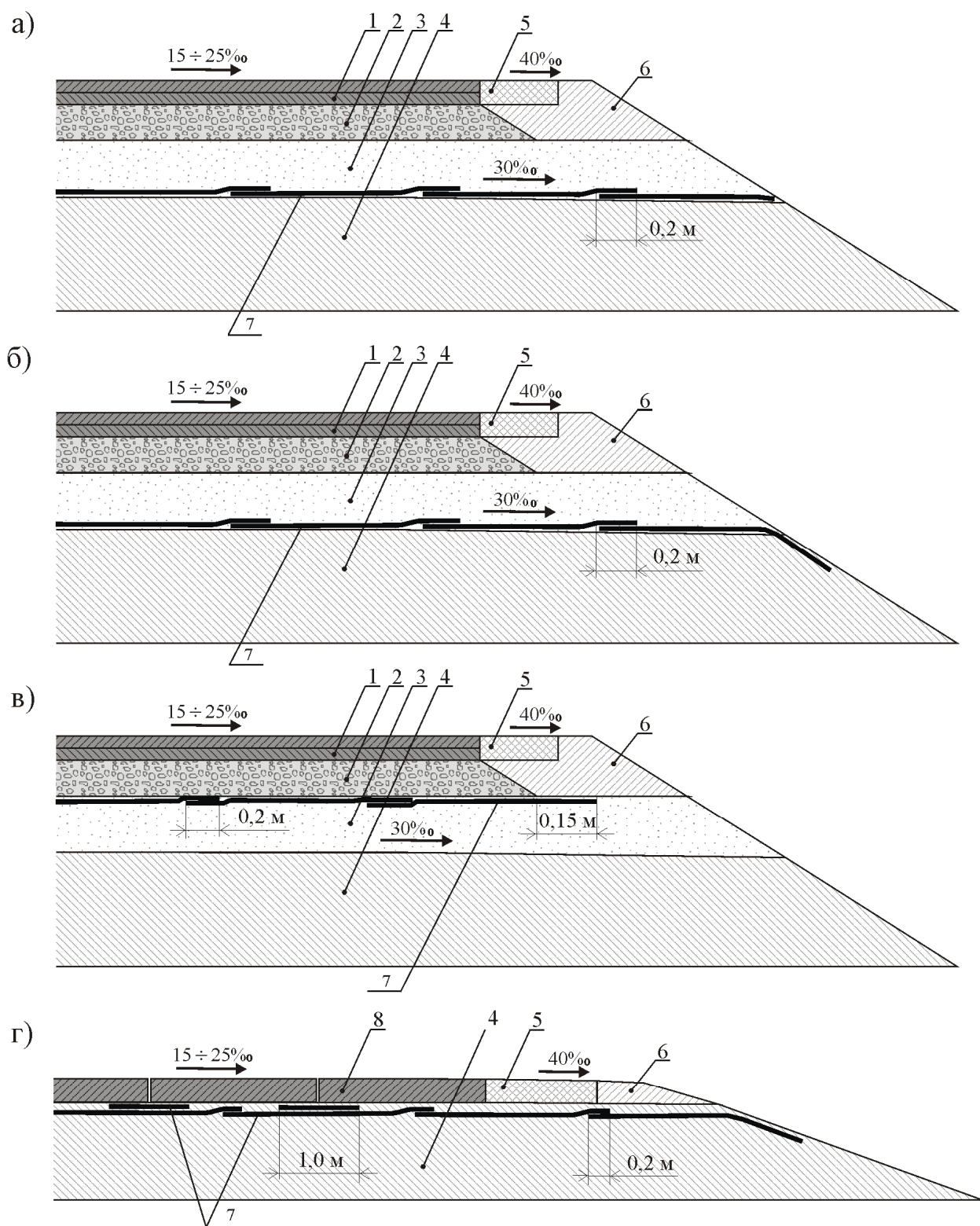


Рис. 1 Основные варианты дорожных одежд с применением геоматериала «КАНВАЛАН» в качестве дополнительной фильтрующей и/или дренирующей прослойки (а, б), разделяющей прослойки (в), защитной прослойки под сборным бетонным покрытием (г). 1 – верхние слои дорожной одежды; 2 – нижний слой несущего основания из крупнопористых материалов (щебень, гравий, шлак); 3 – песчаный дополнительный слой основания дорожной одежды; 4 – грунт земляного полотна; 5 – укрепленная часть обочины; 6 – приобочовная часть обочины; 7 – геоматериал «КАНВАЛАН»; 8 – сборное бетонное покрытие.

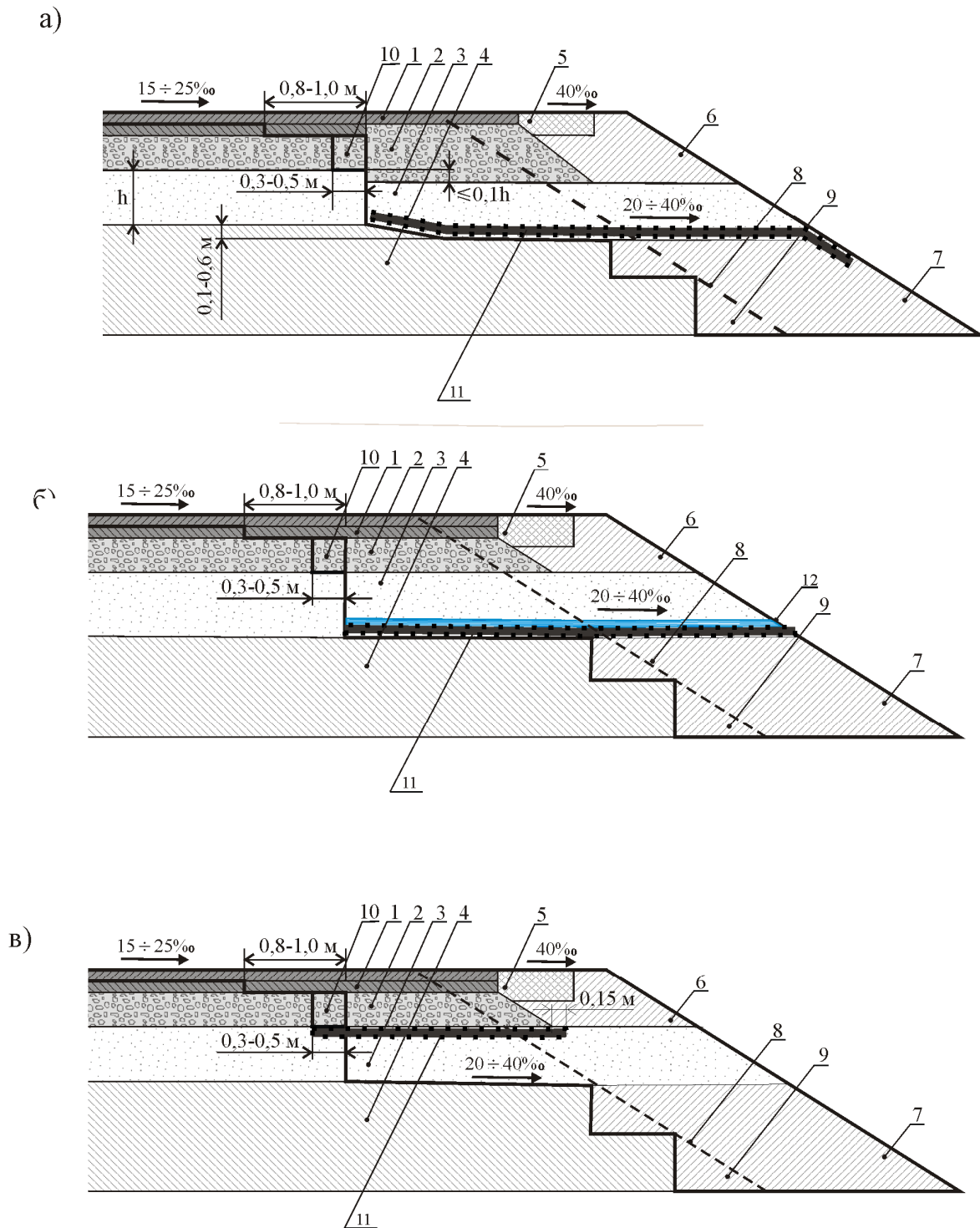


Рис. 2 Основные конструктивные решения при уширении дорожных одежд с применением геоматериала «КАНВАЛАН» в качестве дополнительной фильтрующей и/или дренирующей прослойки (а), защитной прослойки в сочетании с армирующей прослойкой (б), разделяющей прослойки (в).

1-6 – по рис. 1; 7 – уширяемая часть земляного полотна; 8 – контур откоса до уширения; 9 – ступени (полки); 10 – подрезаемая часть существующего основания; 11 – геоматериал «КАНВАЛАН»; 12 – армирующая прослойка, например, георешетка «АПРОЛАТ».

7.2.2 Целесообразные условия применения защитных (дренирующих и фильтрующих) прослоек из ГМ в дорожной одежде:

- при устройстве дренирующего слоя из мелких песков с коэффициентом фильтрации 1-2 м/сут, толщина которого определена из условия своевременного отвода воды;

- при земляном полотне, сложенном из пылеватых грунтов при 2, 3 типах местности по условиям увлажнения во II–III дорожно-климатических зонах при высокой интенсивности движения (дороги I–III категорий);

- при выполнении строительных работ в условиях повышенной влажности грунтов земляного полотна, когда невозможно исключить проезд занятых на строительстве транспортных средств по устраиваемому песчаному дренирующему слою;

- при уширении дорожной одежды, когда большая часть прослойки располагается в пределах существующего земляного полотна в условиях переувлажнения рабочего слоя;

- при уширении земляного полотна, когда технологически сложно или технически невозможно увеличить толщину песчаного слоя с достаточным заглублением его подошвы ниже поверхности существующего земляного полотна.

7.2.3 Применяемые геоматериалы «КАНВАЛАН» назначаются с учетом положений п. 6.3. Как правило, применяют:

- для создания защитно-фильтрующих прослоек – «КАНВАЛАН-200, 250»;

- для создания защитно-фильтрующих и дополнительно дренирующих прослоек – «КАНВАЛАН-250, 300, 350».

7.2.4 Расчет дренирующего слоя в случае применения защитно-фильтрующих прослоек выполняют по п.п. 5.12, 5.13 ОДН 218.046-01. При определении притока воды в дренирующий слой q_p принимают значение коэффициента гидрологического запаса $K_r = 1$.

Если определяющим при расчете дренирующего слоя из песка с

коэффициентом фильтрации 1-2 м/сут является вариант его работы на осушение, значение расчетной влажности грунтов рабочего слоя земляного полотна при устройстве прослоек из ГМ «КАНВАЛАН-250, 300, 350» или более высоких марок, может быть уменьшено на $0,03W_T$ для суглинков и на $0,06 W_T$ для супесей с соответствующим повышением механических характеристик грунтов и последующим уточнением конструкции по результатам расчета дорожной одежды на прочность.

7.3 Разделяющие прослойки под нижним слоем несущего основания дорожной одежды или покрытия переходного типа.

7.3.1 Разделяющие прослойки под слоем основания (переходного типа покрытия), прежде всего, основания из крупнофракционных (крупнопористых) материалов (щебень, гравий, шлак), а также песчано-гравийных, щебеночно-песчаных смесей, устраивают по всей ширине основания при строительстве (рис. 1в) или в пределах уширяемой части основания при реконструкции (рис. 2в). Для создания благоприятных условий работы прикромочных частей дорожной одежды рекомендуется продлевать прослойку не менее чем на 0,15 м за пределы основания. Цель создания разделяющих прослоек – предотвращение (сокращение) проникновения крупнопористого материала основания в нижележащий грунтовый слой как в процессе строительства, так и в процессе эксплуатации. При использовании ГМ, имеющих достаточную жесткость, за счет перераспределения напряжений от временной нагрузки достигается одновременно и повышение прочности. В результате повышается работоспособность дорожной конструкции в целом. Назначение и расчетное обоснование конструктивного решения с разделяющими прослойками выполняют с учетом п. 7.3.5.

7.3.2 Целесообразные условия применения разделяющих прослоек из ГМ в дорожной конструкции под нижним слоем несущего основания:

- при устройстве основания из крупнофракционного (крупнопористого) материала непосредственно на грунте земляного полотна (отсутствие дополнительного слоя основания);

- при устройстве дополнительного слоя основания из однородного песка;
- в сложных условиях эксплуатации – дороги с тяжелым и интенсивным движением;

- в сложных условиях строительства – грунты земляного полотна повышенной влажности, использование слоя основания для движения построечного транспорта и значительный период от устройства основания до его перекрытия вышележащими слоями дорожной одежды, стадийное строительство или ремонт (реконструкция) дороги, когда по основанию необходим пропуск движения значительной интенсивности.

Также рекомендуется устройство разделяющих прослоек на многополосных дорогах высоких технических категорий, где пропуск основной части грузового движения предусматривается по крайним полосам – с устройством прослоек под крайними полосами транспортного движения.

7.3.3 Применяемые марки геоматериала «КАНВАЛАН» назначаются с учетом положений п. 6.3. Как правило, для создания разделяющих прослоек применяют «КАНВАЛАН-300, 350».

При назначении марки геоматериала в случаях устройства прослойки из ГМ на границе крупнопористый материал (щебень, шлак, гравий) – связный грунт земляного полотна (отсутствие дополнительного слоя основания) или на границе с материалами, создающими щелочную среду $pH \geq 9$, должна быть выполнена оценка (проверка) прочности ГМ на действие эксплуатационных нагрузок. Проверку прочности на действие строительных нагрузок выполняют в случаях устройства прослойки из ГМ на контакте крупнопористый материал (щебень, шлак, гравий) – грунт земляного полотна или дополнительного слоя основания дорожной одежды, в других случаях – при его укладке на недостаточно уплотненный в верхней части грунтовый слой (в сравнении с требованиями табл. 22 СНиП 2.05.02-85), когда его доуплотнение выполняется вместе с вышележащим слоем.

7.3.4 Оценку (проверку) прочности ГМ выполняют в соответствии с критерием:

$$6 P E_d \varepsilon / E_{\text{общГМ}} \leq K_p R_p \quad (2)$$

где: P – удельное давление от колеса расчетного автомобиля, МПа;

E_d – условный модуль деформации ГМ (таблица 1), Н/см;

$E_{\text{общГМ}}$ – модуль упругости лежащих под ГМ грунтовых слоев, МПа;

ε – безразмерный параметр (таблица 4);

R_p – прочность ГМ при растяжении (таблица 1), Н/см;

$K_p = K/m$, где $m = 1,2$ (1,4) (вводится при укладке ГМ на контакте крупнофракционный материал – грунт, значение в скобках – при проверке на строительные нагрузки; при отсутствии такого контакта значение $m=1,2$ вводится также при проверке на строительные нагрузки для случая укладки ГМ на недостаточно уплотненный грунт, см. выше), K – коэффициент снижения прочности ГМ в процессе эксплуатации (см. п. 5.3).

Таблица 4

h_3^*/D	ε	h_3^*/D	ε
0,25	0,195	1,50	0,040
0,50	0,160	1,75	0,031
0,75	0,118	2,00	0,024
1,00	0,077	2,25	0,019
1,25	0,053	2,50	0,013

Примечание к таблице 3: * - $h_3 = \sum h_i \sqrt[3]{\frac{E_{cp}}{E_o}}$

где: $\sum h_i$ – суммарная толщина лежащих над ГМ слоев укрепления, см;

E_{cp} – средний модуль упругости этих слоев, МПа,

$$E_{cp} = \frac{h_1 E_1 + \dots + h_i E_i}{\sum h_i}$$

При проверке в период строительства принимают $\sum h_i$ и E_{cp} равным толщине и модулю упругости отсыпанного непосредственно на ГМ слоя.

7.3.5 Разделяющие прослойки из ГМ вводятся конструктивно в случаях их устройства:

- над дополнительным слоем основания из однородного песка взамен требуемого в этом случае защитного слоя из минеральных материалов (гравийно-песчаных, щебеночно-песчаных смесей, укрепленного цементом песка, крупного песка) толщиной 10 см при степени неоднородности песка 2-3

(по ГОСТ 25100) и 15-20 см при степени неоднородности песка менее 2;

- между слоем несущего основания из крупнопористого материала (щебня, гравия, шлака) и дополнительным слоем основания из песка капитальных дорожных одежд на дорогах I–III категорий с тяжелым и интенсивным движением или при повышенном увлажнении грунтов рабочего слоя земляного полотна (значение расчетной влажности грунта W_p превышает значение оптимальной влажности W_o более, чем на $0,1-0,15W_T$);

- между слоем основания из крупнопористого материала и грунтом рабочего слоя земляного полотна капитальных дорожных одежд на дорогах не ниже III категории;

- между слоем основания из крупнопористого материала и грунтом рабочего слоя земляного полотна облегченных дорожных одежд на дорогах не ниже IV категории при повышенном увлажнении грунтов рабочего слоя земляного полотна ($W_p - W_o \geq 0,1-0,15$).

При применении разделяющих прослоек из ГМ в случаях, оговоренных п. 3.35 ОДН 218.046-01, при расчете нежесткой дорожной одежды по условиям сдвигоустойчивости вводят повышенное значение K_d , нормируемое ОДН, что может привести к снижению толщин дорожной одежды.

Возможны другие случаи конструктивного назначения разделяющих прослоек из ГМ, отраженные в действующих нормативно-технических документах или обоснованные технически для конкретного проектного решения с учетом положений п. 4.7 настоящих Рекомендаций.

7.4 Прослойки из ГМ «КАНВАЛАН-400, 450» применяют под сборными железобетонными плитами применяют с целью исключения выплесков песка из-под плит из-за нарушения его динамической устойчивости, предотвращения размыва песка под швами и кромками покрытия (рис. 1г). Выбор марки ГМ выполняют с учетом положений п. 6.3. Возможна укладка полотен меньшей поверхностной плотности (350) с дополнительным слоем под продольными и поперечными швами, причем в последнем случае их выводят на откосную часть. Следует также учитывать цель применения ГМ – при замене монтажного

слоя применяют «КАНВАЛАН-400, 450», на 1-й стадии двухстадийного строительства – «КАНВАЛАН-450, 500», при использовании как временного элемента на 1-й стадии с последующей перекладкой плит, устройством над ГМ монтажного слоя – «КАНВАЛАН-350, 400».

Целесообразность применения решения определяется возможностью замены монтажного слоя из минеральных материалов для дорог не выше IV технической категории при обеспеченной морозоустойчивости дорожной конструкции (сплошной слой ГМ) или на первой стадии двухстадийного строительства (слой ГМ под швами) дорог любых категорий при прогнозировании тяжелого и интенсивного движения на этой стадии строительства. Для применения решения в других областях требуется специальное техническое обоснование.

7.5 Прослойки из ГМ «КАНВАЛАН» применяют при устройстве дорожных одежд также в комбинации с другими видами геосинтетических материалов (преимущественно армирующих – геосетками, георешетками). Выбор конструктивного решения выполняют с учетом регламентации по основному (армирующему) материалу. Прослойки из ГМ в этом случае выполняют функции разделения, и выбор конкретной марки производится по п.6.3.

8 ПРИМЕНЕНИЕ ГЕОМАТЕРИАЛОВ ПРИ ВОЗВЕДЕНИИ ЗЕМЛЯНОГО ПОЛОТНА ПОСТОЯННЫХ АВТОМОБИЛЬНЫХ ДОРОГ

8.1 Назначение конструктивных решений (общие положения)

8.1.1 При возведении земляного полотна геоматериал «КАНВАЛАН» применяют с учетом положений действующих документов, в частности, (2.10÷2.27) для:

- укрепления обочин – п. 8.2, (2.16), (2.25);
- укрепления (повышения местной устойчивости) откосов – п. 8.2, (2.16), (2.20), (2.26);

- сооружения земляного полотна при повышенной влажности грунтов – п.8.3, (2.15), (2.23), (2.16), (2.27);
- сооружения насыпей на слабых основаниях – п. 8.4, (2.16), (2.17);
- возведения земляного полотна в районах распространения вечномёрзлых грунтов – п. 8.5, (2.13);
- в других случаях в комбинации с различными видами геосинтетических материалов (раздел 11).

8.1.2 В случае выполнения геоматериалами функций разделения, фильтрования, дренирования и защиты прослойки из них назначают конструктивно, выбирая марку ГМ с учетом положений раздела 6 и Рекомендаций п.п. 8.2-8.5.

8.1.3 В случае выполнения геоматериалами функций армирования конструктивные решения назначают на основе расчетов (п. 8.4). При выборе марки помимо положений раздела 6 в этом случае необходимо учитывать рост эффективности применения материалов с ростом марки.

8.2 Укрепление обочин и откосов

8.2.1 Разделяющие прослойки из ГМ, выполняющие в отдельных случаях также функции защиты от эрозии или гидроизоляции, применяют при укреплении обочин с целью снижения расхода других строительных материалов, усиления конструкции укрепления, защиты его от водной эрозии.

Основной вариант конструктивного решения представлен на рис. 3а (разделяющая прослойка под крупнофракционным материалом укрепления). Применяемые марки геоматериала «КАНВАЛАН» - по п. 7.3.3 (обычно – «КАНВАЛАН-350»).

8.2.2 Если возможна водная эрозия укрепления обочины или ее части (остановочная полоса), с которой, как правило, начинается размыв откоса, то ГМ укладывают на всю ширину обочины с выводом на откос, в том числе и на всю его плоскость (рис. 3б) с отсыпкой соответствующего материала.

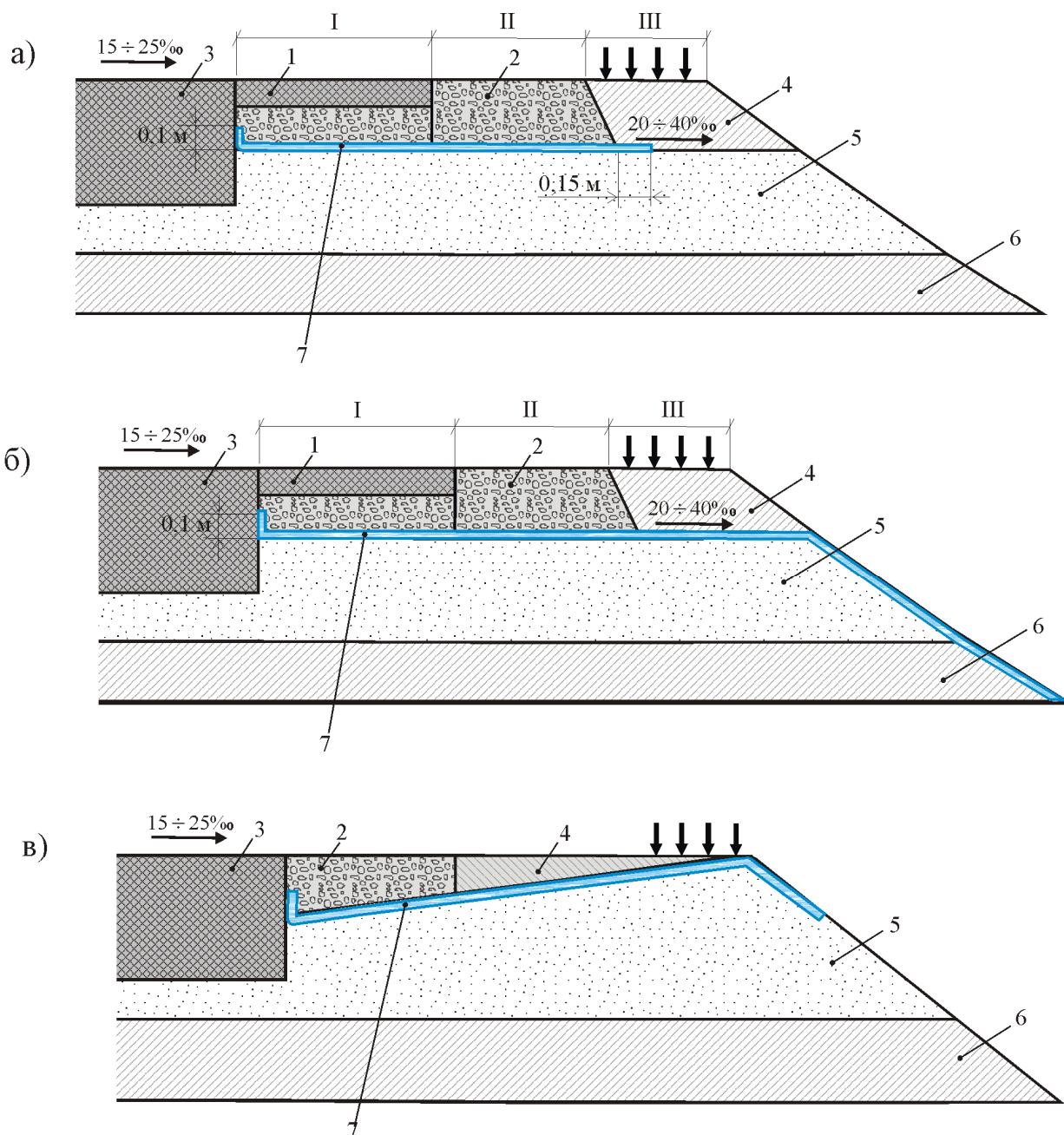


Рис. 3 Применение геоматериалов «КАНВАЛАН» при укреплении обочин: I, II, III – укрепительная, остановочная и прибровочная части обочин.

1 – дорожная одежда укрепительной полосы обочины; 2 - крупнофракционный материал (щебень, гравий, шлак, щебеночно-песчано-гравийные смеси); 3 – дорожная одежда проезжей части; 4 – грунт на прибровочной полосе; 5 – песчаный слой; 6 – грунт земляного полотна; 7 – геоматериал «КАНВАЛАН».

8.2.3 При возможности водной эрозии укрепления обочины рекомендуется укладка разновидностей ГМ по п. 7.3.3 с уклоном в сторону проезжей части и выводом на поверхность обочины у бровки откоса (рис. 3в), если это не будет способствовать дополнительному увлажнению земляного полотна (песчаный грунт под ГМ).

8.2.4 При укреплении откосов (повышении их местной устойчивости) ГМ служит временным или постоянным элементом, выполняющим в первую очередь функции защиты и играющим роль: покрытия на откосе, замедляющего или предотвращающего его эрозию под действием воды и ветра; арматуры, повышающей устойчивость грунтов поверхностной зоны откоса; фильтра, предотвращающего вынос частиц грунтовыми водами. Как правило, ГМ используют в комбинации с другими типами укрепления – биологическими, несущими, защитными и изолирующими.

8.2.5 ГМ применяют в сочетании с биологическими типами конструкций укрепления в виде посева трав различными способами (механизированный посев по предварительно нанесенному на откосы растительному грунту слоем 10 см с содержанием гумуса не менее 2 %, гидропосев с мульчированием).

Геоматериалы «КАНВАЛАН-150» укладывают непосредственно на поверхность откоса под наносимый растительный грунт (рис. 4а) с посевом трав на поверхность грунта для создания более плотного травяного покрова, выравнивания влажностного режима. В районах с неблагоприятными для развития травяного покрова климатическими условиями или при наличии интенсивного размыва грунта для защиты семян от вымывания, создания более благоприятного температурно-влажностного режима, защиты откоса от эрозии только на период формирования травяного покрова применяют решение по рис.4б (геоматериал «КАНВАЛАН-150» - временный элемент, засев трав под геоматериалом).

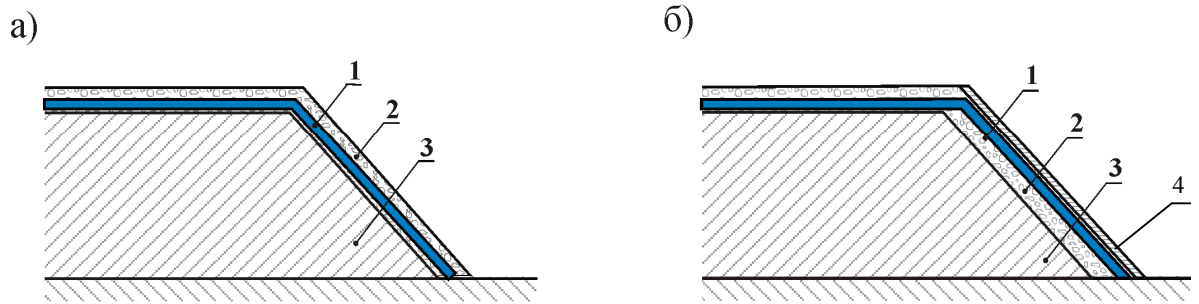


Рис. 4 Укрепление откосов земляного полотна геоматериалом «КАНВАЛАН-150» в комбинации с биологическими слоями укрепления:
 1 – геоматериал «КАНВАЛАН»; 2 – растительный грунт; 3 – грунт земляного полотна; 4 – замыкающий слой растительного грунта.

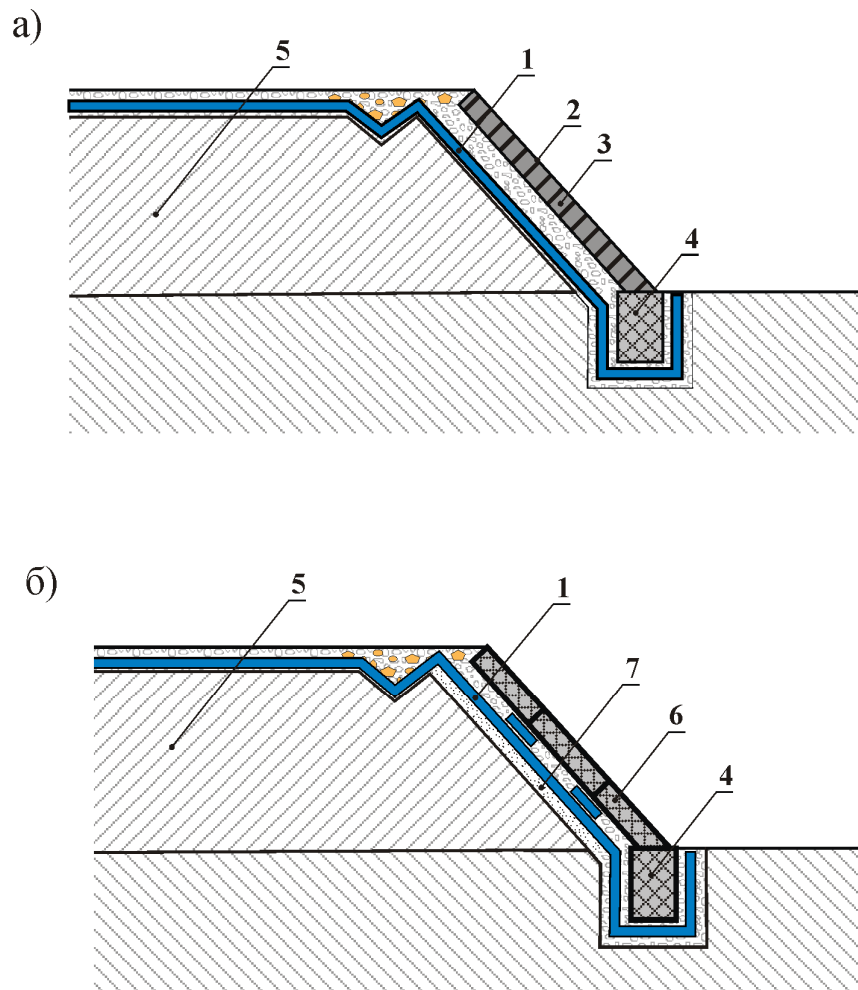


Рис. 5 Укрепление откосов земляного полотна ГМ в комбинации с решетчатыми конструкциями (а), бетонными плитами (б) и укрепление армированием поверхностной зоны (в): 1 – геоматериал «КАНВАЛАН»; 2 – решетка (в том числе пространственная георешетка); 3 – заполнение решетки; 4 – упор; 5 – грунт земляного полотна; 6 – бетонные плиты; 7 – технологический (защитный) песчаный слой.

8.2.6 Геоматериал «КАНВАЛАН-250, 300» применяют в сочетании с несущими решетчатыми сборными конструкциями укрепления с заполнением ячеек решетки щебнем 40-70 мм (камнем 50-100 мм). В сочетании с защитными изолирующими решетчатыми сборными облегченными конструкциями укрепления с заполнением ячеек решетки растительным грунтом с посевом трав, морозостойким неусадочным грунтом, торфо-песчаной, гравийно-песчаной смесями применяют геоматериал «КАНВАЛАН-200». В этом случае ГМ укладывают непосредственно на поверхность откоса под решетку (рис. 5а) в качестве защитной прослойки (фильтра). Такое решение применяют в сложных грунтовых условиях при водонеустойчивых легкоразмываемых грунтах неподтопляемых откосов, наличии выклинивающихся водоносных горизонтов в мокрых выемках, а также при защите подтопляемых откосов. Края ГМ закрепляют на обочине, а при подтопляемых откосах – дополнительно и у их подошвы с заглублением под упор. ГМ могут быть применены аналогичным образом в сочетании с пространственными георешетками.

8.2.7 Геоматериалы «КАНВАЛАН» применяют в сочетании с несущими бетонными или железобетонными, монолитными или сборными конструкциями укрепления конусов и откосов периодически подтопляемых насыпей (рис. 5б). Они заменяют в конструкции укрепления частично или полностью обратные фильтры из других материалов. Перед укладкой ГМ на откосе, сложенном связными легкоразмываемыми грунтами, следует создавать защитный слой толщиной 10 см из средне и крупнозернистого песка. Для облегчения технологии производства работ над ГМ рекомендуется устраивать монтажный песчаный слой толщиной 5 см. У бровки земляного полотна ГМ закрепляют отсыпкой на него грунта, щебня, песчано-гравийной смеси, у подошвы – заглублением под упор.

Бетонные конструкции укрепления принимают в зависимости от гидрологических условий подтопления, грунтовых условий. В зависимости от названных условий и вида применяемых бетонных конструкций укрепления геоматериал «КАНВАЛАН» укладывают в один слой или в один слой с

дополнительным слоем под швами плит. Как правило, применяют:

- под монолитным бетонным покрытием – укладку геоматериала «КАНВАЛАН-350» в один слой;

- под сборным бетонным покрытием при омоноличивании плит по контуру – укладку геоматериала «КАНВАЛАН-350» с дополнительными слоями шириной не менее 0,8 м под швами или укладку геоматериала «КАНВАЛАН-450» в один слой;

- под сборным бетонным покрытием с открытыми швами – укладку геоматериала «КАНВАЛАН-500, 550» – в один слой.

8.2.8 В зонах, где вероятны разрушения откосов вследствие эрозии и размывов при временном подтоплении, в случаях, если уплотнение откосных частей затруднено, если земляное полотно возводится из легкоразмываемых или резко снижающих свою прочность при увлажнении грунтов, целесообразно заглубление прослоек из геоматериалов «КАНВАЛАН-400, 450» в откос для армирования его поверхностной зоны (рис. 6а).

Следует, как правило, обеспечивать вывод свободных концов прослоек на откос для одновременного создания поверхностной защиты или объединять прослойки в "обоймы". Величина заделки прослоек в грунт в таких случаях должна быть не менее 1,5 м, а расстояние между ними 0,5-0,7 м. Армирование поверхностной зоны откосов дополняют созданием защитного слоя (укреплением поверхности откоса) по п.п. 8.2.5, 8.2.6, 8.2.7.

8.2.9 Решение по п. 8.2.8 может быть применено при повышении общей устойчивости откосов по рис. 6б. В этом случае прослойки из геоматериала «КАНВАЛАН» армируют поверхностную зону откосов, а другие – менее деформативные армирующие геосинтетические материалы (например, георешетка «АПРОЛАТ») обеспечивают общую устойчивость откосов. Армирующие материалы, уложенные в откос с пересечением предполагаемой поверхности скольжения, воспринимают часть растягивающих напряжений.

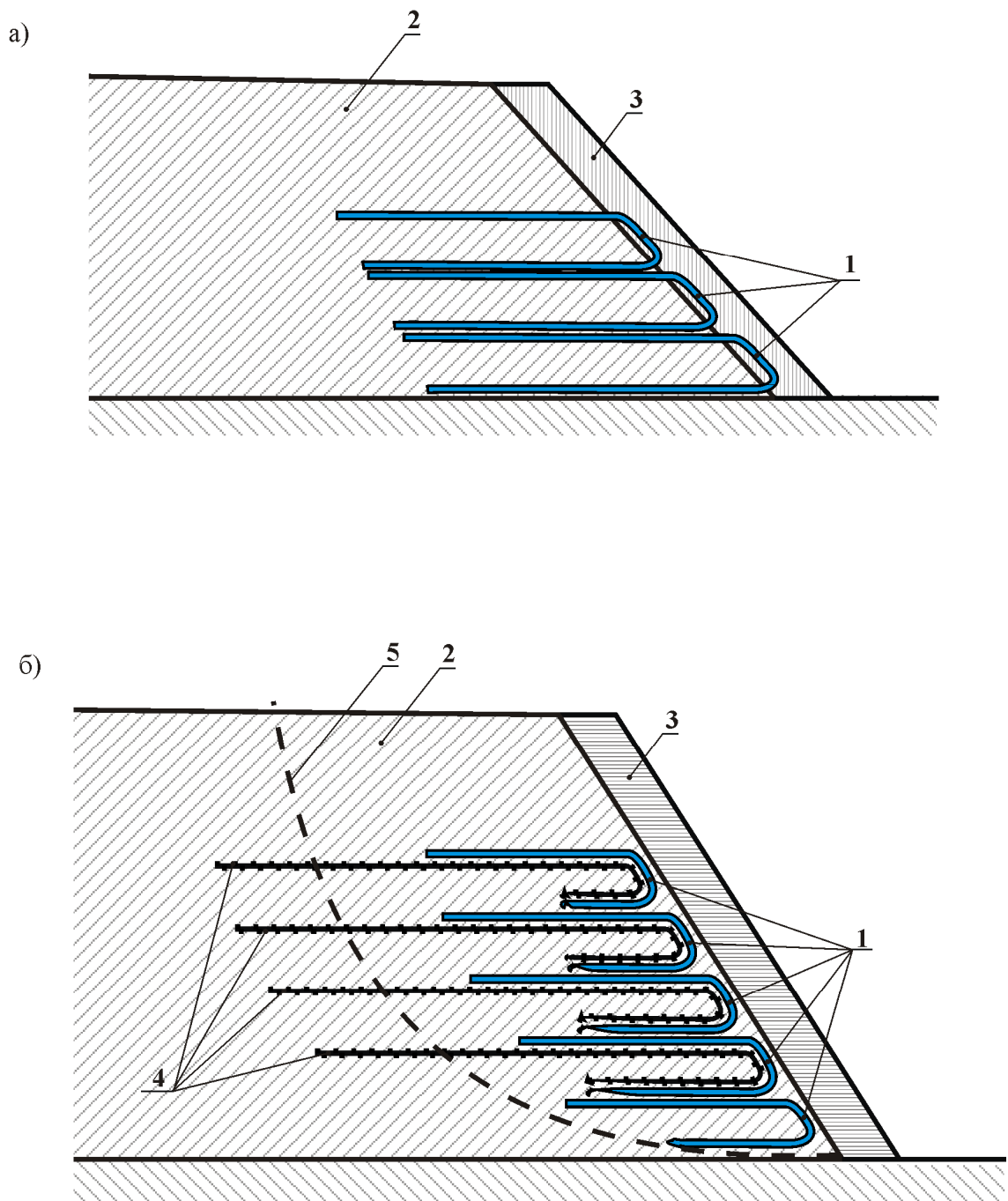


Рис. 6 Применение геоматериала «КАНВАЛАН» для усиления поверхностной зоны откосов (а) и армирования откосов в сочетании с армирующими геосинтетическими материалами (б):

1 – геоматериал «КАНВАЛАН»; 2 – грунт земляного полотна; 3 – укрепление поверхности откоса по п.п. 8.2.5-8.2.7; 4 – армирующий геосинтетический материал (например, «АПРОЛАТ»); 5 – линия скольжения.

Этим создается возможность повысить общую устойчивость откосов, обеспечить их общую устойчивость в сложных условиях строительства, увеличить крутизну откосов, сократив тем самым объем земляных работ, площадь отводимых под строительство земель, обеспечить строительство в стесненных условиях. Количество армирующих прослоек назначают расчетом, исходя из обеспечения требуемого коэффициента запаса устойчивости, а длина их заделки l_3 в грунт должна превышать минимальную, назначаемую, исходя из недопущения проскальзывания армирующих прослоек относительно грунта (2.28). При выборе места укладки армирующих прослоек по высоте насыпи следует учитывать, что наиболее нагруженной от собственного веса грунта является нижняя часть насыпи. Как правило, для несвязных грунтов верхняя из прослоек должна находиться не выше, чем на половине высоты насыпи и для связных – на глубине 1,0 м от поверхности насыпи, нижняя – на расстоянии 0,5 м над самой низкой точкой поверхности скольжения. В этом диапазоне армирующие прослойки могут быть размещены равномерно.

8.3 Земляное полотно при повышенной влажности грунтов

8.3.1 Прослойки из геоматериалов «КАНВАЛАН» могут применяться при возведении насыпей из связных грунтов повышенной влажности (п. 8.3.2), при наличии в основании насыпи или насыпи в выемке связных грунтов повышенной влажности (п. 8.3.3), когда достижение требуемой степени уплотнения в процессе строительства невозможно. Их также применяют при возведении земляного полотна в сложных гидрологических условиях (п. 8.3.4).

8.3.2 Прослойки из геоматериалов «КАНВАЛАН-200, 250» по рис. 7 применяют в качестве фильтрующих и защитных (разделительных, технологических), прослойки из геоматериалов «КАНВАЛАН-300, 350» - в качестве дополнительно дренирующих. Их устройство в сочетании с песчаными прослойками приводит к качественному улучшению условий отсыпки и уплотнения насыпей, нижняя часть которых возводится из грунтов повышенной влажности.

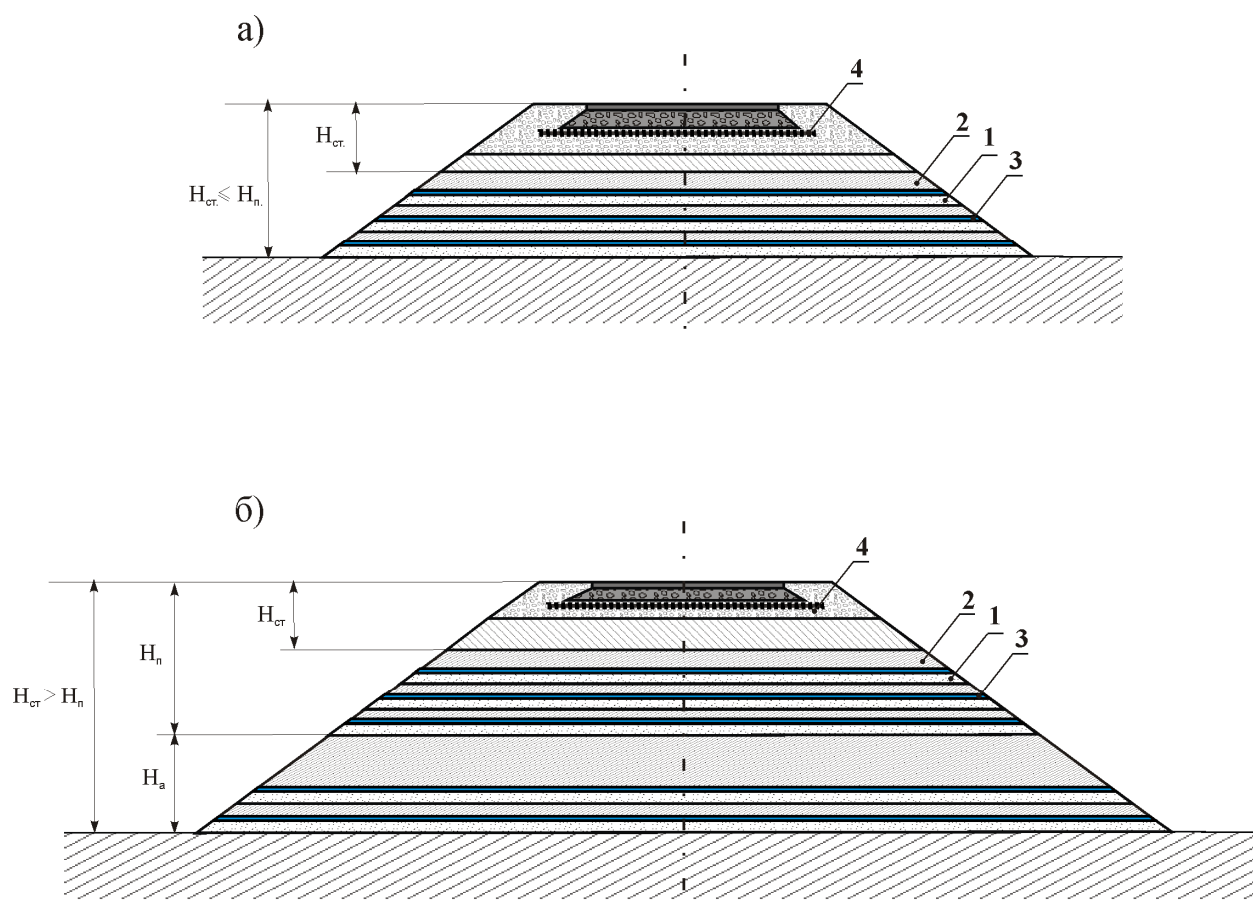


Рис. 7 Конструкции насыпей из грунтов повышенной влажности:
 1 – песчаная дренирующая прослойка; 2 – грунт повышенной влажности; 3 – геоматериал «КАНВАЛАН»; 4 – георешетка «АПРОЛАТ». $H_{кр}$ – толщина слоя из стабильных материалов (дорожная одежда и непучинистые или слабопучинистые грунты рабочего слоя); H – высота насыпи; H_a – мощность нижней активно консолидируемой зоны насыпи; H_n – мощность слабо консолидируемой зоны насыпи.

В качестве дополнительного мероприятия в этом случае может быть применено усиление слоя несущего основания дорожной одежды из крупнофракционных материалов георешеткой «АПРОЛАТ» для компенсации возможного недоуплотнения грунтов в нижней части насыпи в период их консолидации (2.28).

Если при возведении нижней части земляного полотна возникает задача обеспечения устойчивости откосов насыпи, конструктивное решение по рис. 7 может быть дополнено решением по усилению поверхностной зоны откосов или откосов в целом (п.п. 8.2.8, 8.2.9 настоящих Рекомендаций).

8.3.3 Прослойки из геоматериалов «КАНВАЛАН» самостоятельно (рис.8а) или в сочетании с армирующими материалами (георешетками «АПРОЛАТ» - рис. 8б) могут быть применены для повышения жесткости нижней части насыпи в условиях наличия в ее основании грунтов повышенной влажности. В этом случае снижается вероятность возможного неравномерного деформирования дорожной конструкции. В решении по рис.8а применяют, как правило, «КАНВАЛАН-350, 400», создавая прослойку по типу «обоймы» или «полуобоймы» с поперечной укладкой полотен по отношению к оси насыпи. В решении по рис. 8б (основной армирующий материал – георешетка «АПРОЛАТ») применяют, как правило, «КАНВАЛАН-250, 300».

8.3.4 Прослойки из геоматериала «КАНВАЛАН-350, 400» могут быть применены при гидроизоляции нижней части насыпи по рис. 8в для защиты от повреждения гидроизолирующих материалов (геомембран). Гидроизолирующие прослойки применяют в качестве специального мероприятия для уменьшения притока воды в грунты земляного полотна, обеспечения за счет этого морозоустойчивости дорожной одежды, повышения прочностных свойств грунтов. Конструктивные решения по рис. 8в целесообразны в районах сезонного промерзания грунтов земляного полотна при неблагоприятных грунтовых и гидрологических условиях.

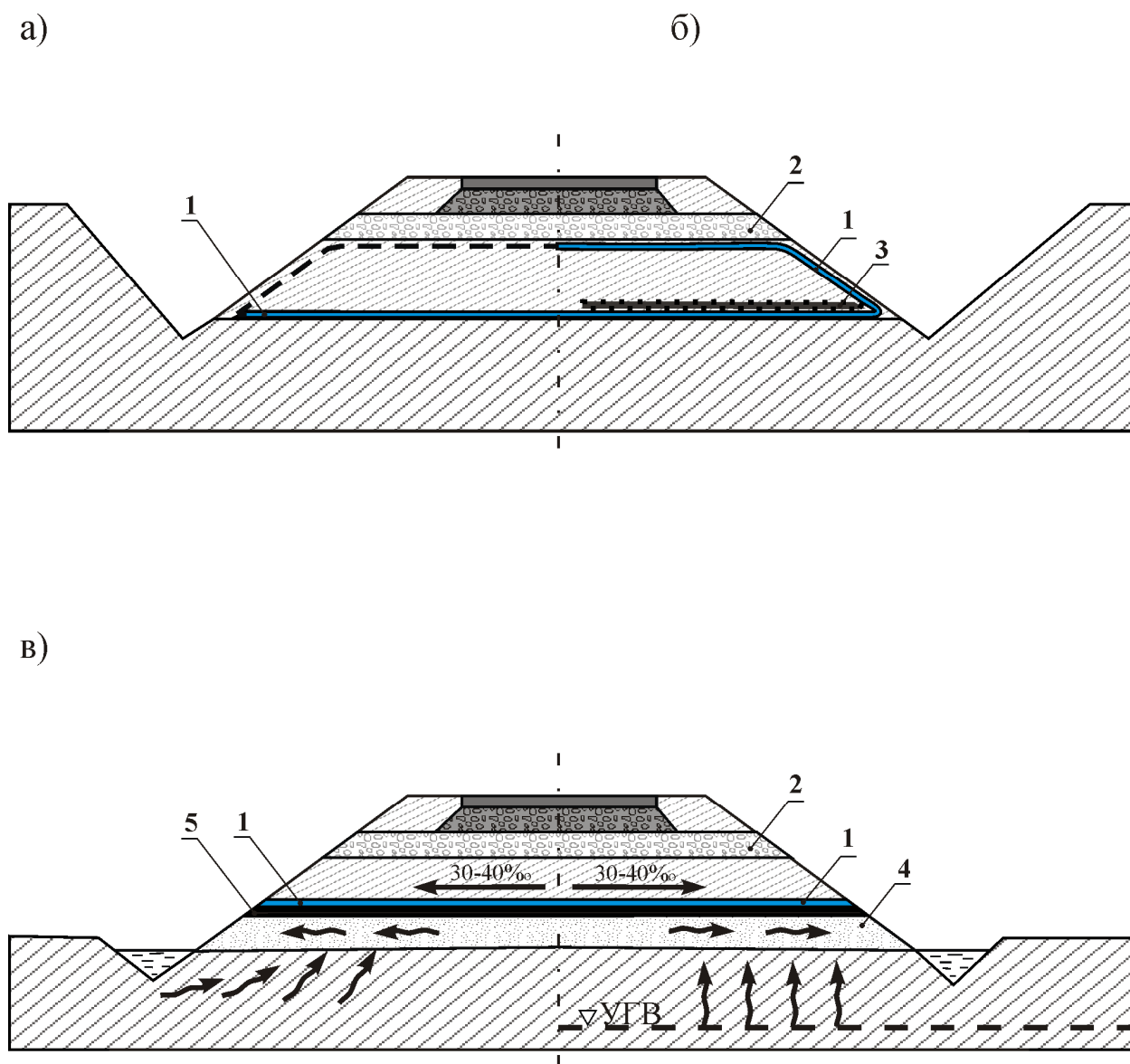


Рис. 8 Земляное полотно с армирующими (а, б) и гидроизолирующими (в) прослойками:
 1 – геоматериал «КАНВАЛАН»; 2 – дополнительный слой основания дорожной одежды; 3 – георешетка «АПРОЛАТ»; 4 – песчаный дренажный слой; 5 – геомембрана.

Применение решения позволяет перейти от 2-й или 3-й схемы увлажнения рабочего слоя земляного полотна к 1-й схеме с соответствующим улучшением расчетных значений показателей свойств грунтов и корректировкой расчетов, выполняемых по ОДН 218.046-01.

8.4 Насыпи на слабых основаниях

8.4.1 При строительстве постоянных дорог в районах распространения слабых грунтов (торф, переувлажненные минеральные грунты) целесообразно применение прослоек из геоматериалов «КАНВАЛАН» в качестве армирующих и защитных элементов в нижней части (основании) насыпей. Их устройство позволяет снизить объемы земляных работ (исключение в ряде случаев необходимости удаления слабых грунтов, сокращение расхода привозных грунтов), обеспечить устойчивость основания и откосов насыпей, снизить неравномерность осадок (армирование и защита). Устройство прослоек также исключает (уменьшает) взаимопроникновение материалов насыпи и грунта основания (разделительная прослойка), улучшает условия отсыпки и уплотнения насыпи, что облегчает технологию производства работ, сокращает потери материала насыпи (технологическая прослойка). Основные варианты конструктивных решений приведены на рис. 9.

8.4.2 Защитные (технологические и разделительные) прослойки из геоматериалов «КАНВАЛАН-300, 450» устраивают непосредственно на слабом грунте – по всей ширине подошвы насыпи с запасом не менее 0,5 м в каждую сторону (рис. 9а). Полотна ГМ укладывают с перекрытием b , назначаемым с учетом осадки насыпи S ($b = 0,15 + 0,2S$, м), рассчитанной в соответствии с Пособием (2.17). Ориентировочные значения осадок S (м) для насыпей высотой 2-3 м, возводимых на болотах глубиной до 8 м приведены в таблице 5.

Таблица 5

Глубина болота, м	Материал основания	
	Плотные торфы (коэффициент пористости до 15)	Высокопористые торфы (коэффициент фильтрации более 15)
2	0,5	0,9
4	1,0	1,5
6	1,5	2,0
8	2,0	2,5

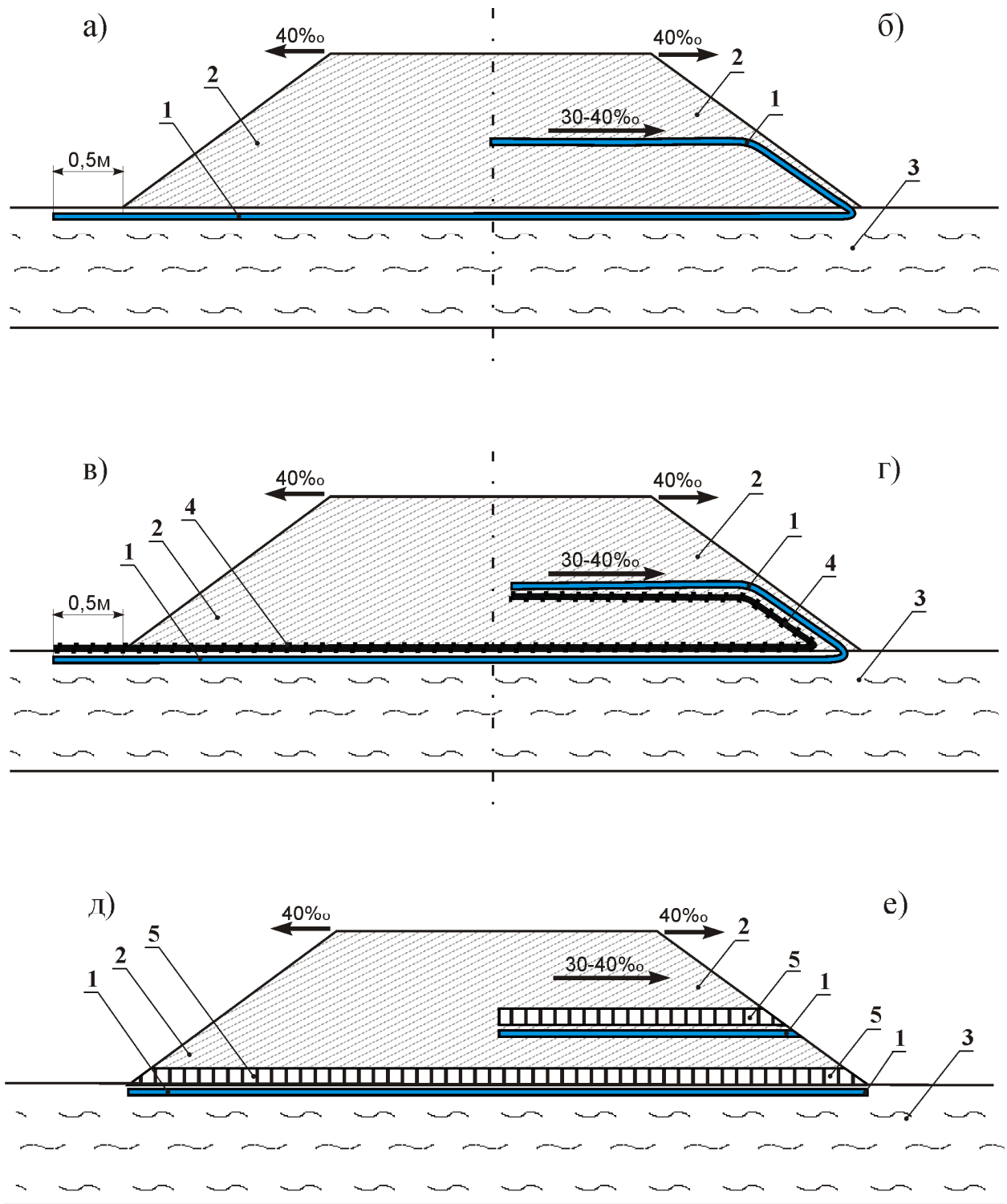


Рис. 9 Основные варианты применения геоматериалов «КАНВАЛАН» при возведении насыпей постоянных дорог на слабых основаниях:

1 – геоматериал «КАНВАЛАН»; 2 – насыпь; 3 – слабое основание; 4 – георешетка «АПРОЛАТ»; 5 – пространственная георешетка, заполненная песком.

Конструкции по рис. 9а применяют на дорогах II-V категорий на болотах I, II типов, а для дорог I категории с асфальтобетонным покрытием – на болотах I типа. Минимальную высоту насыпи назначают из условий снегозаносимости, возвышения низа дорожной одежды над уровнем поверхностных вод и исключения упругих колебаний от проходящего транспорта.

Подобное решение рекомендуется применять также при устройстве земляного полотна на основаниях, сложенных глинистыми грунтами с коэффициентом консистенции $>0,5$.

8.4.3 Обеспечение устойчивости основания и откосов постоянных дорог при снижении неравномерности осадки достигается путем увеличения жесткости нижней части насыпи. В этом случае должна быть обеспечена равнопрочность устраиваемой прослойки из ГМ в поперечном направлении (полотна ГМ укладывают в поперечном оси насыпи направлении). Армирующие (одновременно защитные) прослойки из геоматериалов «КАНВАЛАН-450÷600» укладывают в один или два слоя, объединяя их в обойму (рис. 9б).

8.4.4 При необходимости армирования целесообразно использование прослоек из геоматериала «КАНВАЛАН-250, 300» в качестве разделяющих, защитных в сочетании с армирующими геосинтетическими материалами – плоскими георешетками «АПРОЛАТ» по рис. 9в,г или объемными георешетками по рис. 9д,е.

8.4.5 Расчет насыпей на слабом основании с прослойками ГМ различного назначения выполняют в соответствии с действующими документами (2.16, 2.17, 2.22). При применении армирующих прослоек из ГМ по п. 8.4.3 приближенный расчет устойчивости откосов проводят в соответствии с п. 8.4.6, а снижение неравномерности осадки (ускорение консолидации) – в соответствии с п. 8.4.7. Аналогичные расчеты при применении геоматериала «КАНВАЛАН» в сочетании с другими армирующими материалами (георешетками «АПРОЛАТ») выполняют по Рекомендациям (2.28).

8.4.6 Приближенный расчет устойчивости откосов насыпей на слабых

основаниях выполняют по методу круглоцилиндрических поверхностей скольжения, снижая сдвигающие силы на величину, зависящую от расчетной прочности геоматериалов $R_{дл}$. Коэффициент запаса устойчивости откосов насыпи с прослойкой из ГМ на слабом основании насыпи рассчитывают по формуле:

$$\hat{E}_{\text{çàì}} = \frac{\sum_{i=1}^n \sigma_{ni} \cdot \text{tg} \varphi_i + \sum_{i=1}^n c_i l_i}{\sum_{i=1}^n T_{ni} - R_{\text{äë}} n} \quad (3)$$

где: $\sigma_{ni} = p_i \cos \beta_i$;

$T_{ni} = p_i \sin \beta_i$;

n – количество прослоек ГМ с расчетной прочностью $R_{дл}$;

φ_i, c_i – угол внутреннего трения и удельное сцепление грунта блока;

$P_i = \gamma_i F_i B + q_i$ – вес каждого из блоков, на которые разбивается откос над поверхностью скольжения с учетом приведенной нагрузки от веса транспорта q_i (положение линии скольжения определяется любым известным методом);

F_i, B, γ_i, l_i - соответственно, площадь, толщина, удельный вес грунта блоков и длина поверхности скольжения в их пределах.

Значения расчетной прочности геоматериала «КАНВАЛАН» $R_{дл}$ назначают по результатам испытаний. При использовании данных Таблицы 1 принимают: $R_{дл} = A_1 \times R_p$, где: R_p – прочность (разрывная нагрузка) ГМ при растяжении (по Таблице 1); A_1 – суммарный коэффициент приведения к расчетной прочности, зависящий от требуемого срока службы T ($A_1 = 0,2$ при $T > 1,5$ лет, $A_1 = 0,25$ при $T = 0,5 - 1,5$ года; $A_1 = 0,3$ при $T < 0,5$ лет). За срок службы в этом случае принимается период до достижения требуемой степени консолидации насыпи с прослойкой из геоматериала.

В любом случае расчетная величина $R_{дл}$ не должна превышать значения $K R_p$ (K – по п. 5.3).

8.4.7 Снижение неравномерности осадки и ускорение консолидации может быть выполнено приближенно с использованием номограммы на рис. 10.

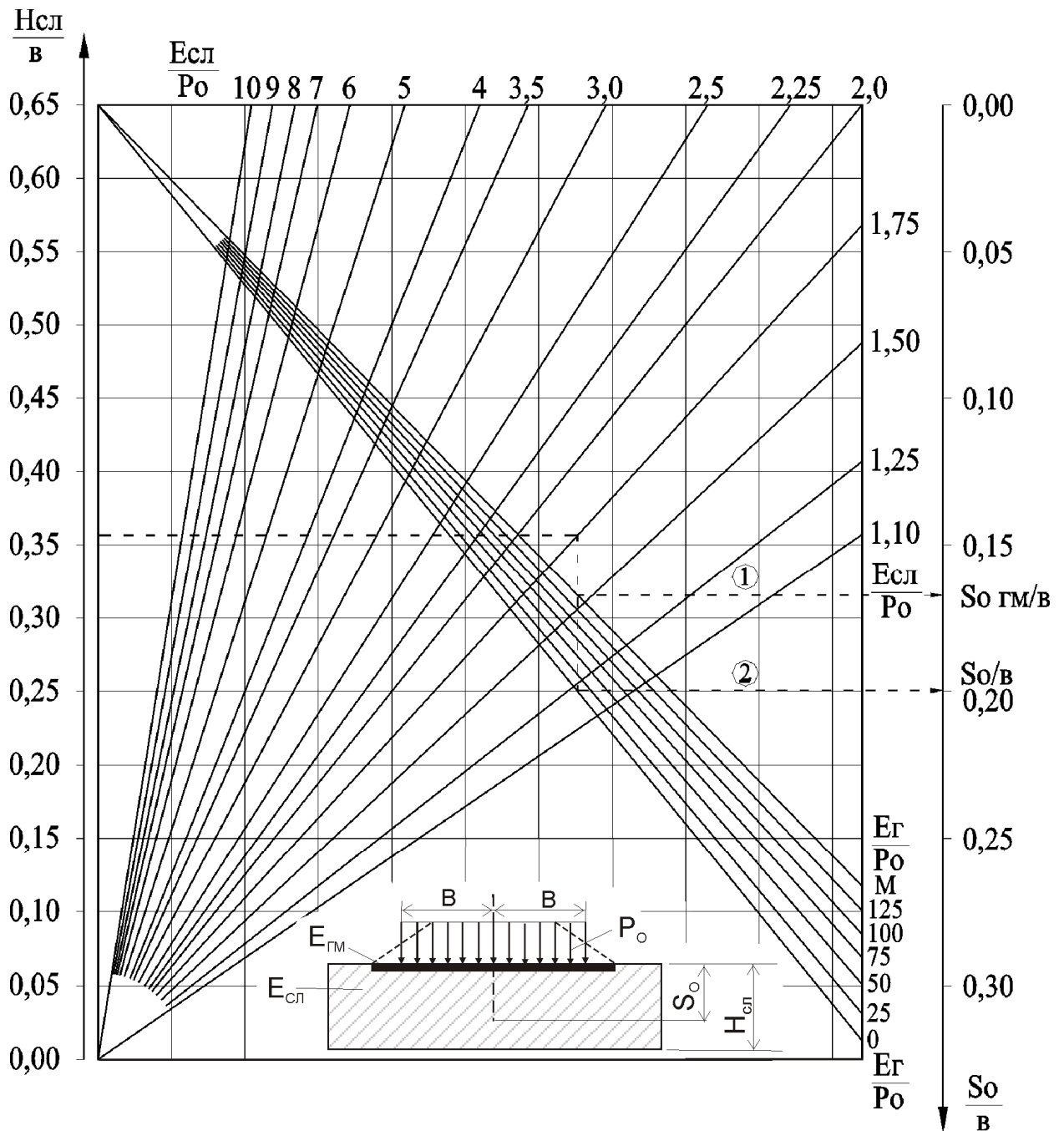


Рис. 10 Номограмма для определения разницы осадок по оси насыпи с геотекстильной прослойкой в основании и без нее на торфяном болоте: М – кривая, определяющая минимально возможную осадку по оси насыпи при максимальной жесткости прослойки (данные А. И. Скляднева). ① - минимальная величина относительной осадки S_0/B ; ② - максимальная величина относительной осадки (отсутствие геоматериала «КАНВАЛАН»).

В соответствии с ней относительное снижение осадки по оси насыпи от значения S_0/B без ГМ до значения $S_{0 \text{ ГМ}}/B$ с ГМ может быть оценено в зависимости от параметра E_{Γ} , характеризующего деформативность ГМ.

$$A_{\dot{A}} = \frac{2,5 A_{\dot{a}\dot{a}\dot{a}}}{\delta} \quad (7)$$

где: $E_{\delta \text{ ГМ}}$ – значение условного модуля деформации ГМ в продольном направлении (Таблица 1);

δ - толщина ГМ (Таблица 1).

Учитывая снижение осадки, можно оценить требуемую степень консолидации насыпи с прослойкой из ГМ ($U_{\text{тр ГМ}}$) по зависимости:

$$U_{\text{тр ГМ}} = U_{\text{тр}} \frac{S_{\text{огм}}}{S_0} \quad (8)$$

где: $U_{\text{тр}}$ – требуемая степень консолидации по документам (2.6, 2.12).

8.5 Возведение земляного полотна в районах распространения вечномерзлых грунтов

8.5.1 Функции и цели применения геоматериалов «КАНВАЛАН» при строительстве в районах распространения вечномерзлых грунтов аналогичны описанным в настоящих Рекомендациях. Конструктивные решения в этом случае следует корректировать в соответствии с ВСН 84-89 (2.13) в зависимости от принятого принципа проектирования и принятой группы конструктивных решений.

8.5.2 По функционально-целевому использованию выделяют следующие группы конструктивных решений:

- группа 1 – тепловая защита элементов автомобильной дороги (создание теплозащитных слоев из местных материалов или теплоизоляционных геоплит в основании, теле насыпи, на откосах для сохранения грунтов в мерзлом состоянии). В этом случае геоматериалы выполняют вспомогательные защитные функции;

- группа 2 – армирование (создание армирующих слоев из геоматериалов, в том числе в сочетании с армирующими геосинтетическими материалами повышенной жесткости, например, георешетками «АПРОЛАТ» в основании, теле насыпи и слоях дорожной одежды для обеспечения прочности дорожных одежд и обеспечения устойчивости насыпей – аналогично решениям по разделу 7, п.п. 8.2, 8.3, 8.4);

- группа 3 – защита от механического повреждения, перемешивания конструктивных слоев и кольматации (создание защитных слоев из геоматериалов между слоями грунтов или материалов с различными свойствами для их разделения – аналогично решениям по разделу 7, п.п. 8.3, 8.4);

- группа 4 – дренирование (создание дренирующих слоев из геосинтетических материалов с повышенной водопроницаемостью в плоскости полотна в основании, теле насыпи, дорожных одеждах для обеспечения лучших условий отвода воды – аналогично решениям по разделу 7, п.п. 8.3).

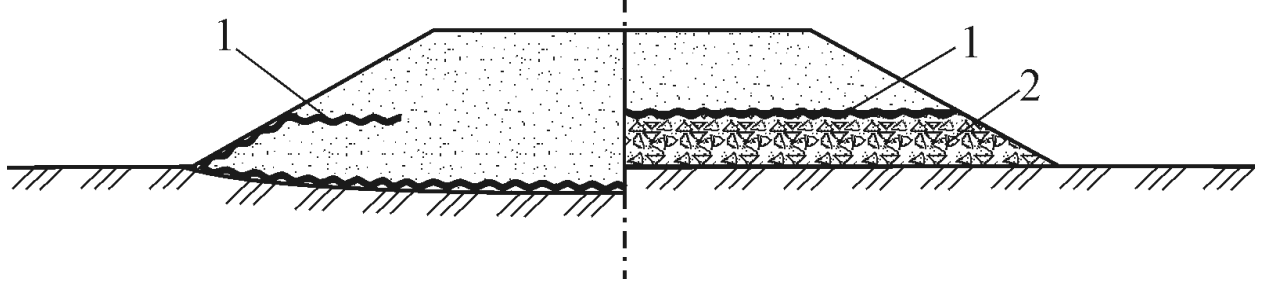
8.5.3 Общие схемы применения геоматериалов представлены на рис. 11, варианты конструктивных решений насыпей представлены на рис. 12-13.

8.5.4 При укреплении откосов в сочетании с объемными георешетками (заполнитель – торфо-песчаная смесь) применяют, как правило, «КАНВАЛАН-200». В случае возможности подтопления насыпей в отдельные периоды года рекомендуется решение по рис. 12 с заполнением пространственной георешетки в нижней части насыпи каменным материалом и применением защитной прослойки из геоматериала «КАНВАЛАН-250, 300».

8.5.5 При устройстве нижней части насыпи из мерзло-комковатых грунтов применяют решение по рис. 13а (мерзло-комковатый грунт в обойме из геоматериала «КАНВАЛАН-350÷600») в условиях грунтов II-III категории просадочности. Аналогичное решение по рис. 13б предусматривает применение геоматериала «КАНВАЛАН-300, 350» в сочетании с другими армирующими геосинтетическими материалами, например, георешеткой «АПРОЛАТ» в условиях грунтов IV категории просадочности.

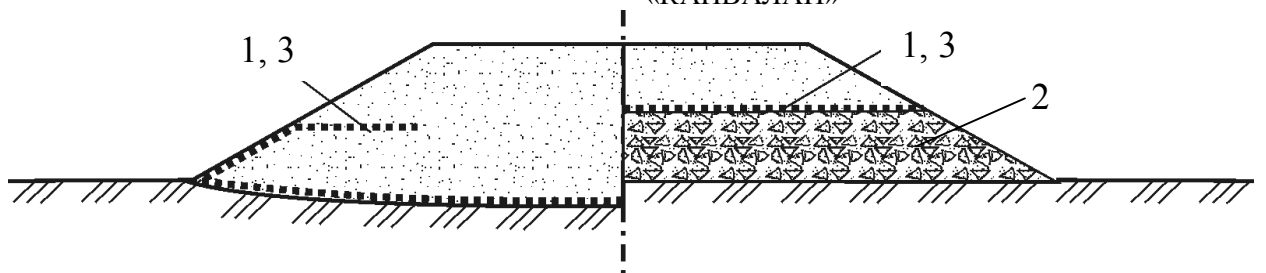
а) защитно-армирующие и дренирующие прослойки из геоматериалов

б) защитные или защитно - дренирующие прослойки из геоматериалов на контакте несвязный грунт - местный мерзло-комковатый, грунт



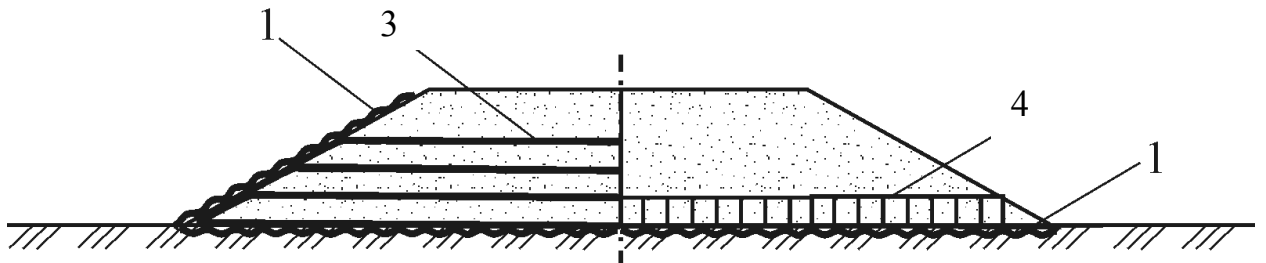
в) армирующие прослойки из георешеток «АПРОЛАТ» с геоматериалами «КАНВАЛАН»

г) армирующие прослойки для снижения неравномерности деформаций из георешеток «АПРОЛАТ» в сочетании с геоматериалами «КАНВАЛАН»



д) армирующие из плоских георешеток «АПРОЛАТ» в сочетании с геоматериалами «КАНВАЛАН», выполняющими защитно - дренирующие функции

е) армирующие из пространственных георешеток в сочетании с выполняющими защитно - дренирующие функции геоматериалами «КАНВАЛАН» в основании насыпи



ж) армирующие из пространственных георешеток в сочетании с геоматериалами «КАНВАЛАН», выполняющими защитно - дренирующие функции в основании насыпи и по высоте насыпи для снижения неравномерности деформаций

е) теплоизолирующие прослойки из теплоизоляционных материалов в сочетании с защитной прослойкой из геоматериала «КАНВАЛАН»

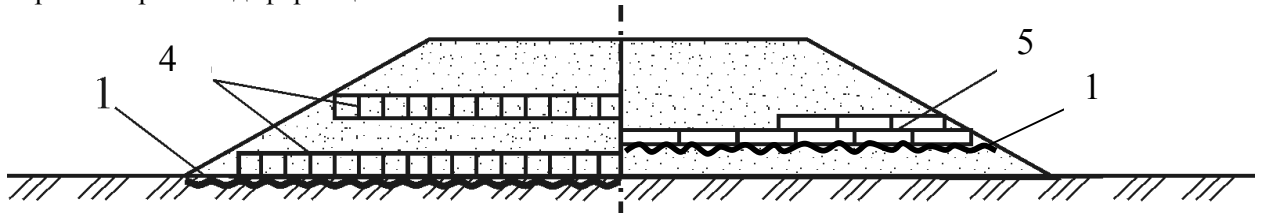


Рис. 11 Общие схемы применения геоматериалов «КАНВАЛАН» при возведении земляного полотна в районах распространения вечномерзлых грунтов: 1 – геоматериал «КАНВАЛАН»; 2 – местный мерзло-комковатый грунт; 3 – георешетка «АПРОЛАТ»; 4 – пространственная георешетка; 5 – теплоизоляционный материал.

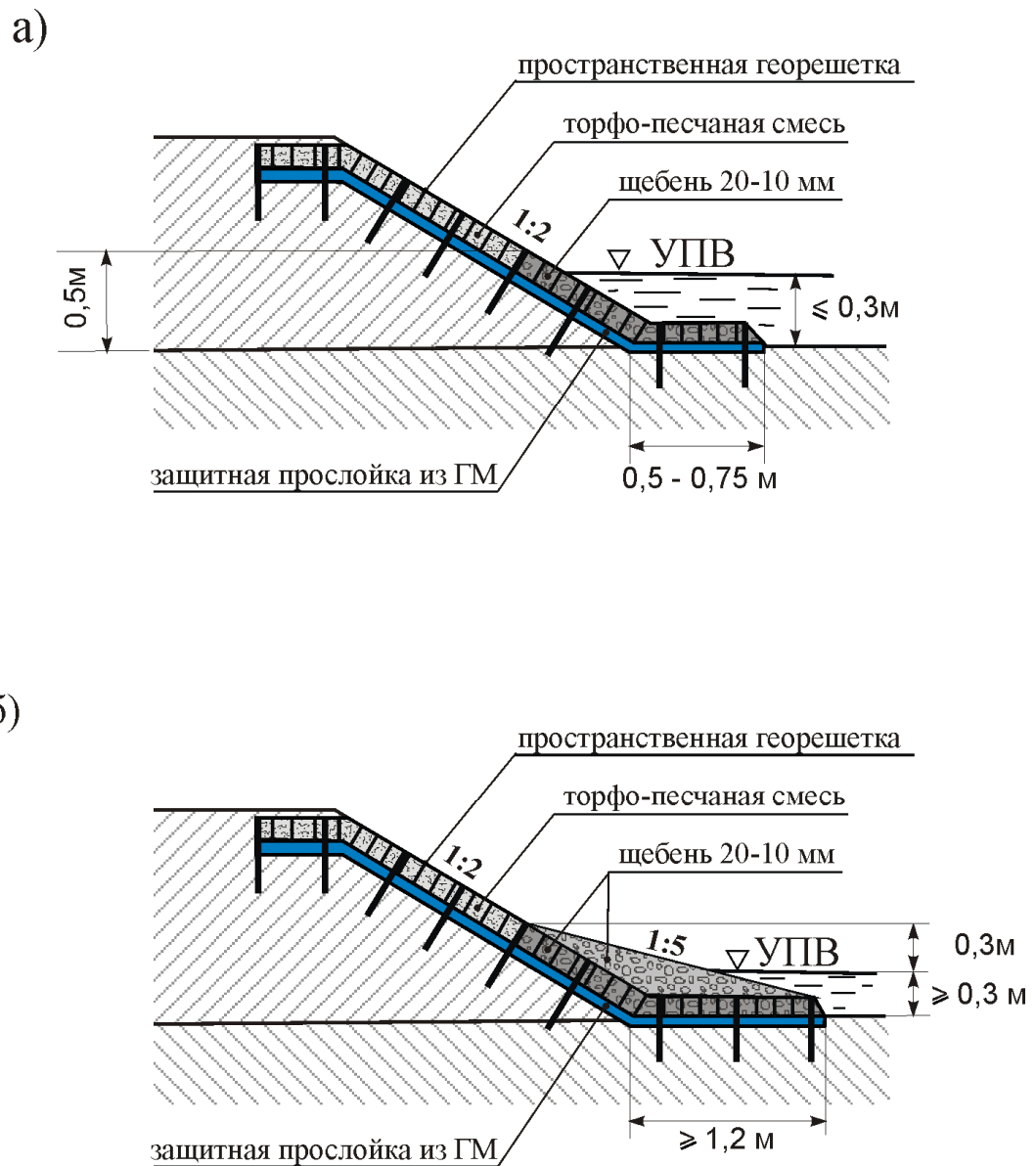


Рис. 12 Примеры конструктивных решений укрепления откосов с применением защитных прослоек из геоматериала «КАНВАЛАН-250, 300» в сочетании с пространственными георешетками в сложных грунтовых условиях (вечномерзлые грунты) при возможности подтопления в отдельные периоды года.

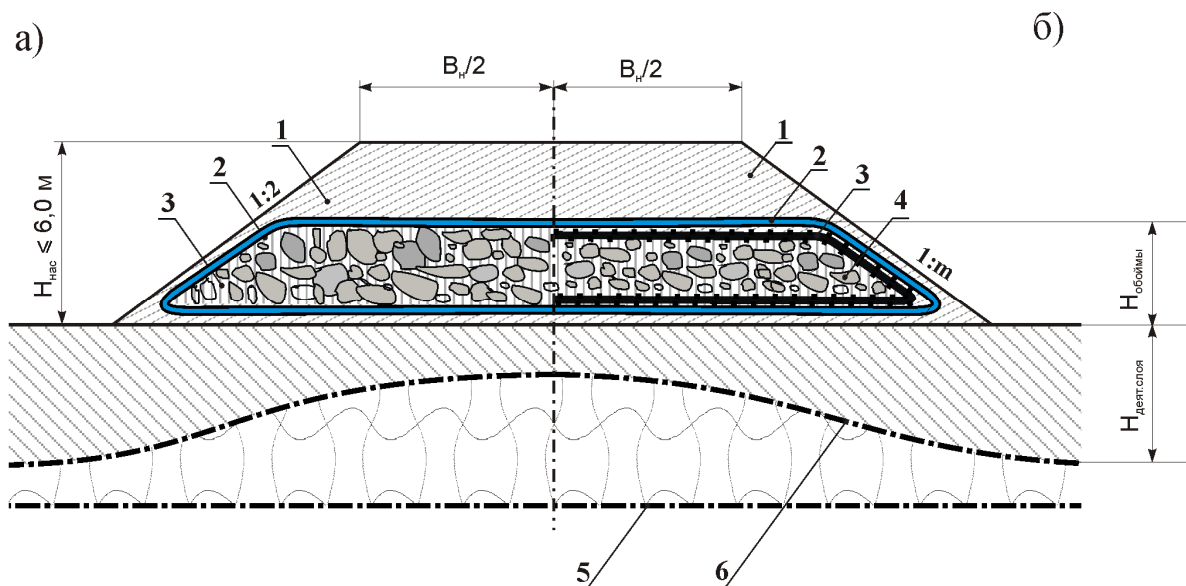


Рис. 13 Конструкции насыпи с применением армирующей обоймы из геоматериала «КАНВАЛАН» (а) или геоматериалов и георешеток «АПРОЛАТ» (б):
 1 – грунт насыпи; 2 – геоматериал «КАНВАЛАН»; 3 – георешетка «АПРОЛАТ»; 4 – грунт, в т.ч. мерзлый комковатый (глинистый или торфяной) в нижней части насыпи; 5 – ВГММГ в естественных условиях; 6 – то же после постройки насыпи.

9 ПРИМЕНЕНИЕ ГЕОМАТЕРИАЛОВ В КОНСТРУКЦИЯХ ДРЕНАЖНЫХ И ВОДООТВОДНЫХ СООРУЖЕНИЙ

9.1 Геоматериалы «КАНВАЛАН» в конструкциях водоотводных сооружений автомобильных дорог применяются:

- в плоскостном дренаже дренажной системы дорожной одежды в качестве защитных и дополнительно дренирующих прослоек по п. 7.2 настоящих Рекомендаций;

- в траншейных дренажах глубокого и мелкого заложения в качестве фильтров (по п. 9.2);

- в траншейных дренажах-преградителях (по п. 9.3);

- в откосных дренажах в качестве защитно-дренирующих прослоек (по п. 9.4);

- в укреплениях водоотводных канав (кюветов) по п. 9.5, русел у водопропускных труб в качестве защитных прослоек (по п. 9.6).

В зависимости от выполняемых функций: защита (от размыва, фильтр), дренирование, гидроизоляция к разновидности ГМ предъявляются общие требования по показателям свойств (разделы 6, 7) и дополнительные требования по п.п. 9.2÷9.6.

9.2 В траншейных дренажах в качестве фильтров применяют геоматериалы «КАНВАЛАН», что обеспечивает долговременное функционирование дренажа при сокращении трудозатрат по сравнению с традиционными фильтровыми обсыпками из минеральных материалов. В зависимости от вида дренажа, его конструкции требования к геотекстильным материалам-фильтрам различаются.

Для траншейных дренажей мелкого заложения, в том числе продольных прикромочных и поперечных дренажей дренажной системы дорожной одежды по рис. 14а, б, в поперечных выпусков-воронок (рис. 15) применяют геоматериал «КАНВАЛАН-200, 250» - контакт с крупнофракционными неокатанными материалами – щебень и др. Показатель O_{90} (допустимая фильтрующая способность 60-130 мк) должен регламентироваться (2.16).

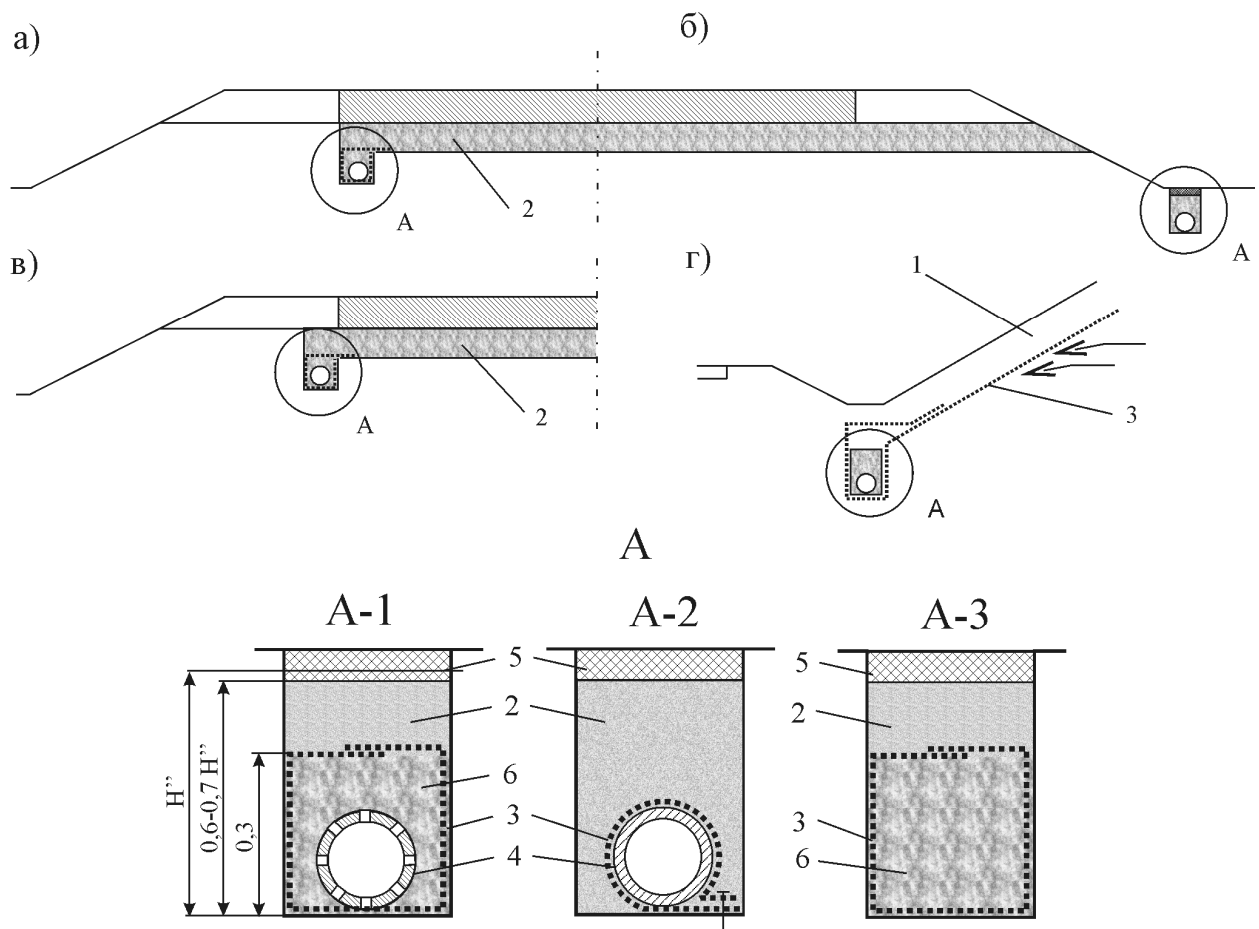


Рис 14. Конструкции продольных дренажей с применением геоматериалов:
 1 – растительный грунт; 2 – песок; 3 – геотекстильный материал; 4 – трубчатая дрена; 5 – гидроизоляция; 6 – гравийно – щебеночный материал.

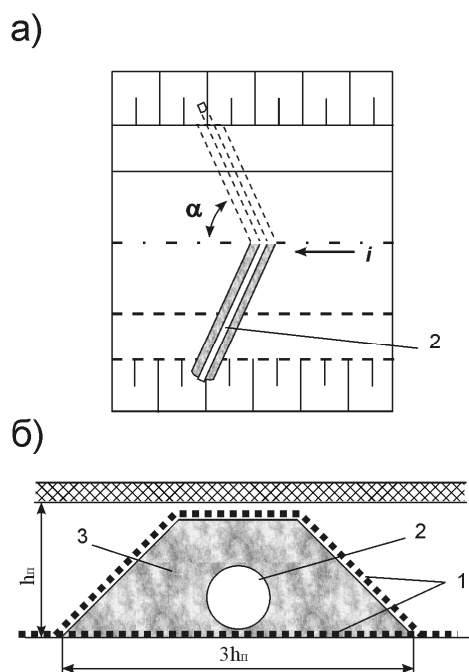


Рис 15. Поперечный трубчатый дренаж ослабленного участка дороги. а – план; б – продольный разрез по оси дороги:
 1 – геотекстильный материал; 2 – трубчатая дрена; 3 – гравийно-щебеночный материал.

Для траншейных дренажей глубокого заложения, в том числе подкюветных по рис. 14 (типы А-1, А-2) в качестве фильтров могут применяться те же материалы, но при обязательной проверке показателей их водно-физических свойств с учетом вида (состава) окружающего грунта (2.16). Как правило, такое решение требует специального технического обоснования.

9.3 В откосных дренажах, в частности, в выемках при выклинивающихся водоносных грунтах по рис. 14г геоматериалы «КАНВАЛАН-150÷250» применяют в сочетании с верхним замыкающим слоем из растительного или дренирующего грунта толщиной 10-30 см. Цель применения геотекстильных материалов – предотвращение выноса грунта и образования сплывов, улучшение условий сброса воды в траншейный дренаж.

При значительном дебете воды необходимо применение в откосных дренажах двух слоев фильтров из тех же ГМ с дренирующим минеральным наполнителем между ними. Такое индивидуальное решение должно быть обосновано специальными расчетами и последующим технико-экономическим обоснованием применительно к конкретному объекту.

9.4 Применение прослоек из геоматериалов позволяет уменьшить в конструкциях поверхностного водоотвода расход традиционных дорожных материалов, снизить материалоемкость и на этой основе – транспортные расходы, повысить эксплуатационную надежность укрепления. Решение задачи повышения надежности возможно даже в сопоставлении с традиционными капитальными типами укреплений, например, укреплением монолитным цементобетоном водоотводных канав в условиях пучинистых грунтов. Дополнительным преимуществом такого типа укрепления является технологичность ремонта. Этот эффект достигается за счет защиты и гидроизоляции грунтовой поверхности под геотекстилем, т.е. предотвращение ее эрозии в течение длительного промежутка времени с предотвращением инфильтрации воды в грунт, если геотекстильный материал обрабатывается органическим вяжущим.

Основные конструктивные решения при укреплении водоотводных канав

и кюветов представлены на рис. 16. Критерием их применения помимо допустимой (неразмывающей) скорости служит срок службы геотекстильного материала, если предусматривается его эксплуатация с открытой поверхностью.

Общие конструктивные особенности таких решений:

- края полотен ГМ должны быть выведены за бровки канавы и закреплены на ней тем или иным способом (в частности, по рис. 16д);

- для решений, где предусмотрена обработка ГМ органическим вяжущим, в качестве последнего может быть использован битум (расход около 0,5-0,6 л/м²) или битумная эмульсия; предпочтительно применение вязкого битума, причем желательна с технологической и технической точек зрения присыпка его песком с легкой прикаткой поверхности песка ручным катком для его втапливания;

- вблизи мест перелома профиля на дне траншеи и перекрытия полотен геотекстиль крепится к грунтовой поверхности анкерами, устанавливаемыми через 3-4 м при отсутствии слоя из другого материала над ним и через 6-8 м – при наличии такого слоя.

Укрепление по рис. 16а предусматривает укладку геоматериала «КАНВАЛАН-150, 200» на поверхность канавы с предварительным высевом семян без отсыпки дополнительного слоя укрепления, в связи с чем срок их службы зависит от светостойкости. Геотекстильный материал служит временной защитой только на период формирования растительного слоя.

Укрепление по рис. 16б предусматривает укладку такого же ГМ с последующим посевом семян и отсыпкой растительного грунта по его поверхности. ГМ создает лучшие условия для формирования растительного слоя, ограничивает распространение размывов в начальный период и за счет армирования корневой системы способствует возникновению более прочного покрова в последующий период. Дно канав над ГМ обрабатывается битумом и может дополнительно укрепляться каменной наброской (в последнем случае применяют геоматериал «КАНВАЛАН-200»).

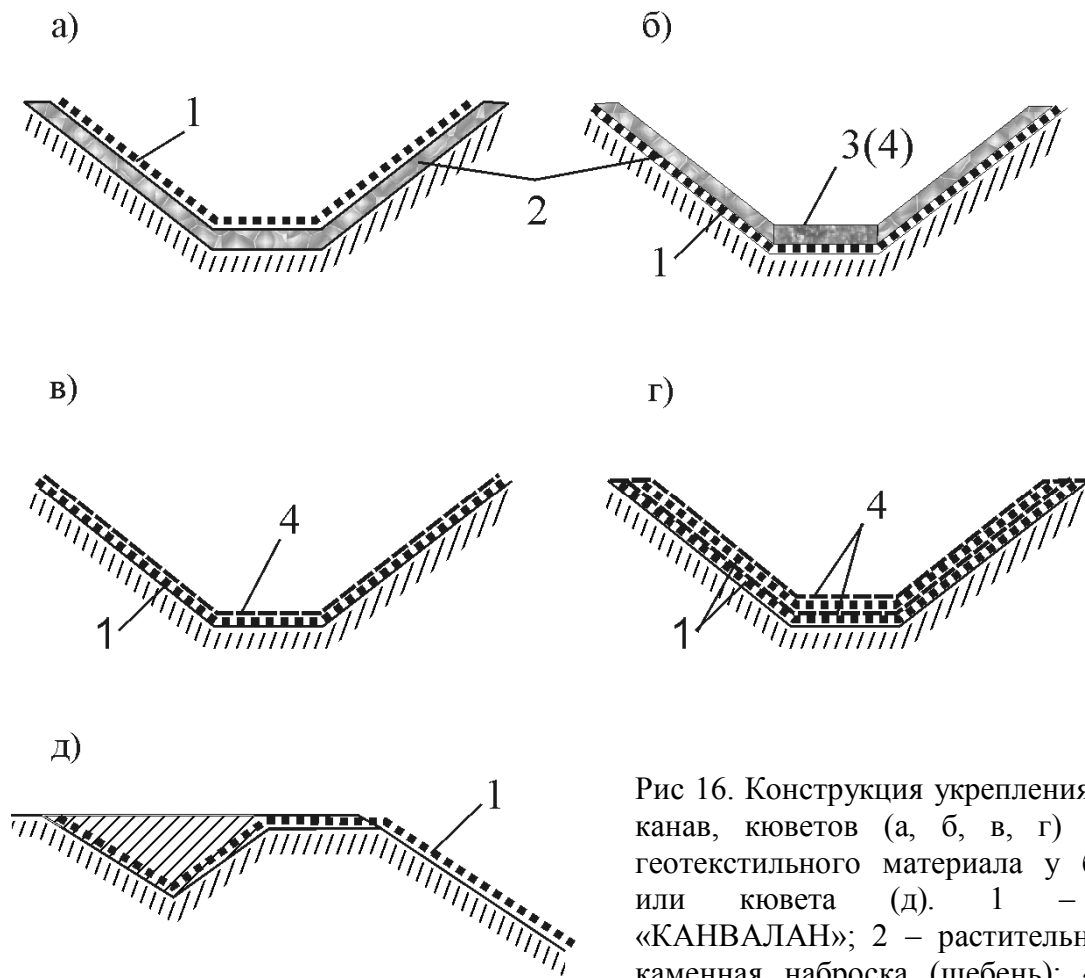


Рис 16. Конструкция укрепления водоотводных канав, кюветов (а, б, в, г) и закрепления геотекстильного материала у бровки канавы или кювета (д). 1 – геоматериал «КАНВАЛАН»; 2 – растительный грунт; 3 – каменная наброска (щебень); 4 – обработка битумом.

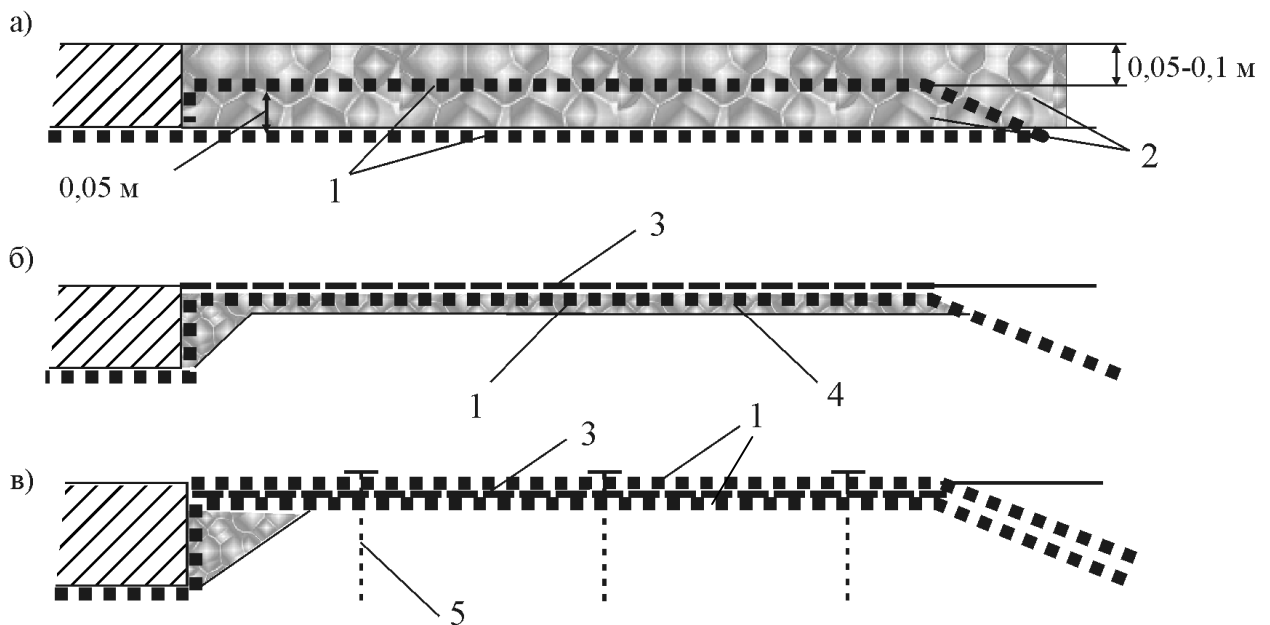


Рис 17. Конструкция укрепления русел у водопропускных труб: 1 – геоматериал «КАНВАЛАН»; 2 – каменная наброска; 3 – розлив битума; 4 – обработанный щебень; 5 – анкер.

Для одновременного повышения срока службы и допустимой (неразмывающей) скорости геоматериала «КАНВАЛАН-250» обрабатывают битумом по всей поверхности по рис. 16в; в этом случае ГМ служит в качестве самостоятельного защитного покрытия.

Укрепление по рис. 16г рекомендуется к применению в случае необходимости пропуска потока с более высокими расчетными скоростями. В этом случае создаваемый многослойный материал (геоматериал «КАНВАЛАН-250» укладывают в два скрепленных между собой битумом слоя и дополнительно обрабатывают поверхность верхнего слоя битумом с посыпкой песком и прикатыванием поверхности).

9.5 Геоматериалы «КАНВАЛАН-250» применяют в конструкциях укрепления русел у входных и выходных оголовков труб как вспомогательные элементы для ограничения размыва с устройством дополнительного слоя укрепления над ними (по рис. 17а) или как самостоятельное покрытие (по рис. 17б, в) с обязательной обработкой ГМ битумом.

При назначении конструкции укрепления особое внимание уделяют закреплению краевых участков ГМ по всему контуру укрепления. ГМ у начала укрепления закрепляется под входной или выходной лоток и выводится на откосную часть насыпи. При создании укрепления из нескольких полотен их перекрытие должно составлять не менее 0,3 м с направлением нахлеста в направлении потока. Допускаемая (неразмывающая) скорость для данного укрепления (рис. 17а) составляет 2,0 м/с.

Укрепление по рис. 17б предусматривает устройство основания под покрытие и из втапливаемого в грунт щебня с розливом по поверхности последнего битума в количестве 0,9-1,1 л/м². То есть, полотно ГМ соединяется через прослойку битума с щебеночным основанием, после чего поверхность полотна обрабатывают битумом с расходом 0,6 л/м². По битуму рекомендуется устраивать тонкую песчаную подсыпку с подкаткой ее поверхности. Допустимая (неразмывающая) скорость для данного укрепления 2,5 м/с.

Укрепление по рис. 17в может быть применено при скоростях потока до 3,5 м/с. Оно предусматривает создание покрытия из двух слоев ГМ, то есть укладку ГМ с розливом по его поверхности битума в количестве 0,5-0,6 л/м², укладку второго слоя ГМ сразу после розлива битума, розлив битума по поверхности второго слоя ГМ в количестве 0,6 л/м², устройство тонкой песчаной подсыпки и подкатку ее поверхности. Причем после укладки первого слоя геотекстиля перед розливом битума выполняют его крепление к грунту металлическими анкерами (скобами) с величиной заделки в грунт не менее 25 см, (устанавливаются через 1,5-2 м).

10 ПРИМЕНЕНИЕ ГЕОМАТЕРИАЛОВ ПРИ СТРОИТЕЛЬСТВЕ ВРЕМЕННЫХ АВТОМОБИЛЬНЫХ ДОРОГ

10.1 Конструктивные решения по применению геоматериалов «КАНВАЛАН» аналогичны решениям по разделам 7, 8. В этом случае при расчетном обосновании конструкций расчетные значения прочности геоматериалов могут быть уточнены с учетом пониженного срока службы по п.5.3.

10.2 Основные области применения геоматериалов – устройство разделяющих прослоек на границе покрытия переходного или низшего типа и грунта (рис. 18а,б,в); усиление тонкослойных насыпей на слабых грунтах (рис. 18г, д, е) или их усиление при строительстве в условиях вечномерзлых грунтов (рис. 11а,б,в,г).

10.3 Разделяющие прослойки на границе переходного или низшего типа покрытия и грунта создают для предотвращения проникновения материала покрытия в нижележащий грунт и одновременно – усиления покрытия (рис. 18а). Марку геоматериала «КАНВАЛАН» назначают в зависимости от материала покрытия и условий производства работ по п. 6.3 настоящих Рекомендаций. Эффект усиления покрытия может быть увеличен при использовании геоматериала в сочетании с пространственными георешетками по рис. 18б или 18в (устройство основания под бетонными плитами).

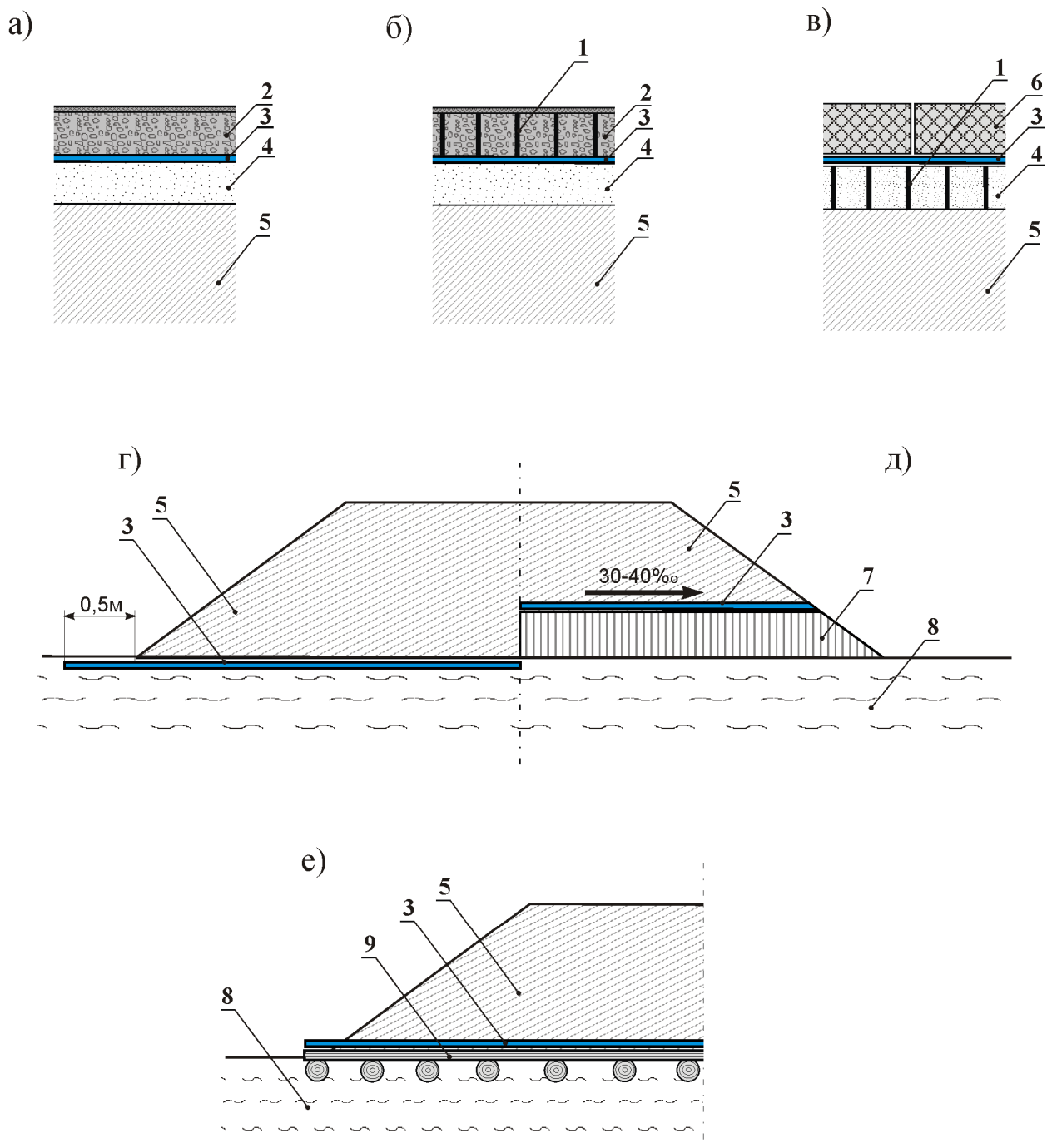


Рис. 18. Применение геоматериала «КАНВАЛАН» при строительстве временных дорог – устройство дорожной одежды (а, б, в) и тонкослойных насыпей на слабых основаниях (г, д, е):

1 – пространственная георешетка; 2 – покрытие переходного типа; 3 – геоматериал «КАНВАЛАН»; 4 – песчаный слой; 5 – грунт земляного полотна; 6 – сборные бетонные плиты; 7 – местный грунт; 8 – слабое основание (переувлажненный связный грунт); 9 – лежневой настил.

10.4 При расчетном назначении конструктивных решений по рис. 18а,б эффект усиления дорожных одежд может быть оценен приближенно умножением значения модуля упругости слоя покрытия, усиленного геосинтетическими материалами, на коэффициент K_a , принимаемый в соответствии с Таблицей 6 (2.24).

Таблица 6 Значения коэффициента усиления K_a для покрытий переходного и низшего типа.

№ п/п	Тип покрытия	Значение K_a
1	Щебень (гравий), ПГС на геоматериале «КАНВАЛАН»	1,30
2	Щебень (гравий), ПГС в пространственной георешетке на геоматериале «КАНВАЛАН»	1,76
3	Песок, упрочненный в верхней части утапливаемым щебнем (гравием) в пространственной георешетке на геоматериале «КАНВАЛАН»	1,99
4	Местный грунт повышенной плотности или укрепленный вяжущим в пространственной георешетке на геоматериале «КАНВАЛАН»	1,92

10.5 При устройстве временных автомобильных дорог, подъездов, обеспечении проезда на период строительства в сложных грунтово-гидрологических условиях геоматериалы «КАНВАЛАН» укладывают непосредственно на основание (рис. 18г) или в нижней части насыпи (см. рис. 18д, е). При этом:

- насыпь по рис. 18г устраивают на болотах I типа глубиной до 4 м, сложенных плотным торфом, на минеральных грунтах повышенной влажности, если толщина насыпи по условию обеспечения проезда превышает осадку насыпи за период эксплуатации не менее, чем на 0,2 м (на подтопляемых участках – не менее, чем на глубину поверхностных вод +0,2 м) (геоматериалы - «КАНВАЛАН-250÷450»). При возможности подтопления целесообразно отгибать край ГМ на откос с анкерровкой его в теле насыпи;

- насыпь по рис. 18д устраивают на глубоких болотах I типа, сложенных торфом малой и средней влажности, на болотах II типа и в перечисленных выше случаях, когда условие превышения толщины насыпи над осадкой за

период эксплуатации не соблюдается. Нижняя часть насыпи может быть отсыпана из местного торфяного грунта с обязательным его уплотнением (геоматериал - «КАНВАЛАН 200÷300»);

10.6 Минимальную толщину насыпей по условию обеспечения проезда (h_n) назначают ориентировочно по таблице 7.

Таблица 7

Среднемесячная интенсивность движения в одном направлении, авт/сут	Минимальная толщина насыпей h_n , см при грунтах основания:			
	Осушенный торф ($W < 300\%$)	Маловлажный торф ($W = 300-600\%$)	Глинистый грунт ($W < 0,9W_T$)	Заторфованный или глинистый грунт ($W > 0,9W_T$)
Одиночные автомобили	40-60	50-70	25-40	40-60
До 50	50-80	60-90	40-60	50-80
Свыше 50	60-90	70-100	50-80	60-90
Сверхтяжелые нагрузки (разовый проезд)	60-80	60-90	40-60	60-90

Примечание к таблице 7. Общая продолжительность периодов эксплуатации дороги с названной интенсивностью до одного года; меньшие значения толщин принимают для насыпей из песчано-гравийных смесей оптимального состава, большие – для насыпей из мелких непылеватых песков.

Точный расчет конструкции тонкослойной насыпи временной дороги на слабых грунтах с применением геоматериалов «КАНВАЛАН» может быть выполнен в соответствии с Приложением 9(И) (2.17).

10.7 Насыпи по рис. 18е устраивают на болотах II-III типов, сложенных сильносжимаемым слаборазложившемся торфом и на болотах сплавинного типа (геоматериал - «КАНВАЛАН-400, 450»).

11 ДРУГИЕ ОБЛАСТИ ПРИМЕНЕНИЯ ГЕОМАТЕРИАЛОВ

«КАНВАЛАН»

11.1 Геоматериалы «КАНВАЛАН» могут быть применены в других областях строительства и технических решениях, кроме описанных в разделах 7-10. Принципы выбора конкретных марок геоматериалов и назначения технических решений, указанные в разделах 6, 7 могут сохраняться, однако при применении в других отраслях строительства следует учитывать действующие отраслевые требования.

11.2 Геоматериалы «КАНВАЛАН» могут быть применены в сочетании с другими геосинтетическими материалами или другими техническими решениями, в частности, в случаях:

- обустройства мест хранения бытовых отходов шламохранилищ, для защиты от повреждения гидроизолирующих материалов (геомембран) аналогично решению по п. 8.3.4;

- при строительстве площадок различного назначения, возведении насыпей в сложных грунтовых и гидрологических условиях – аналогично решению по п. 8.4, 8.5, раздела 10, в том числе в сочетании с другими техническими решениями. В частности, на рис. 19 показано обустройство площадок на слабом основании (насыпи), усиленном песчаными сваями-дренами или дренажными прорезями, в сочетании с геоматериалом «КАНВАЛАН» для обеспечения устойчивости и ускорения консолидации;

- при устройстве откосов различных насыпей повышенной крутизны в стесненных условиях строительства – аналогично решению по п. 8.2.9.

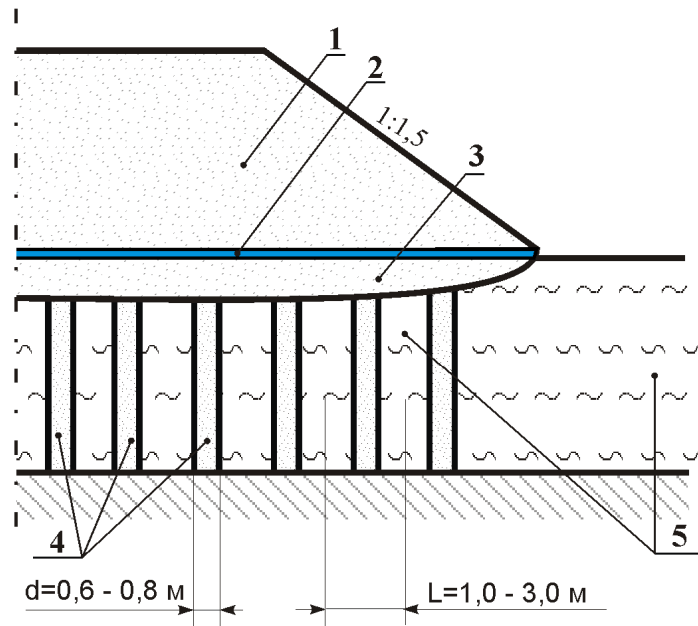


Рис. 19. Конструктивное решение с применением песчаных свай или дренажных прорезей при обустройстве площадок различного назначения, насыпей:
 1 – отсыпаемая насыпь; 2 – геоматериал «КАНВАЛАН»; 3 – нижняя часть насыпи, одновременно – технологический слой при устройстве свай-дрен – 4; 5 – торф в основании насыпи.

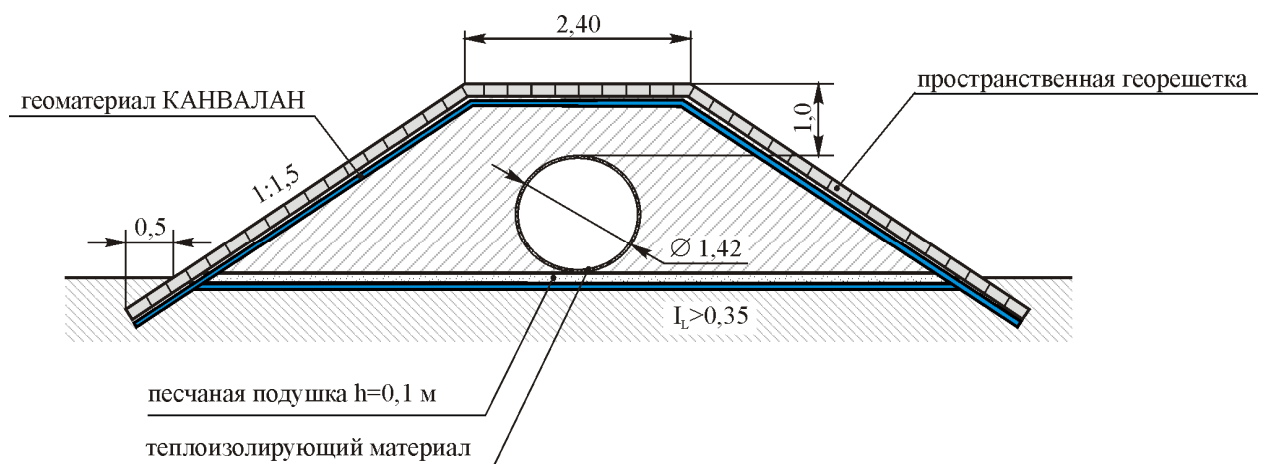


Рис. 20. Пример конструктивного решения по защите трубопроводов с помощью геосинтетических материалов.

11.3 Геоматериалы «КАНВАЛАН» могут быть применены для изготовления конструкций балластировки системы подземных газопроводов, как дополнительных прослоек под утяжелители газопровода и при установке металлических поясов или в конструкциях защиты трубопроводов. Выбор конкретных решений и разновидностей геоматериалов «КАНВАЛАН», применяемых при балластировке, выполняют в соответствии с ВСН 39-1.9-003-98 ОАО «Газпром», ИРЦ Газпром, М., 1998 (как правило, используются геоматериалы «КАНВАЛАН-350÷450»). Они применимы при устройстве вдольтрассовых и технологических проездов – аналогично решению по разделу 10. Пример конструктивного решения по защите трубопроводов с применением геоматериала «КАНВАЛАН» приведен на рис. 20.

11.4 Геоматериалы «КАНВАЛАН» могут быть применены для усиления земляного полотна и ремонте железнодорожного пути в соответствии с документами (2.18), (2.19), (2.20), а также при устройстве аэродромных оснований и дорожной одежды объектов МО РФ (2.24).

12 ТЕХНОЛОГИЯ ПРОИЗВОДСТВА РАБОТ С ПРИМЕНЕНИЕМ ГЕОМАТЕРИАЛА «КАНВАЛАН»

12.1 Особенности технологии связаны с устройством слоев, непосредственно контактирующих с прослойкой из ГМ, и введением дополнительной операции по укладке ГМ. Последняя операция ввиду технологичности ГМ, удобной формой их поставки (рулоны), обычно не сдерживает строительный поток и выполняется быстрее других. В связи с этим принимаемая длина захватки не связана обычно с укладкой ГМ, но желательно соблюдать кратность длины захватки длине материала в рулоне.

12.2 Общие технологические схемы выполнения работ приведены на рис.21 применительно к устройству защитных, фильтрующих и дополнительно дренирующих прослоек под песчаным дренирующим слоем, на рис. 22 – к устройству разделяющих прослоек под нижним слоем основания, на рис. 23 – к устройству разделяющих и армирующих прослоек при возведении насыпи на слабом основании.

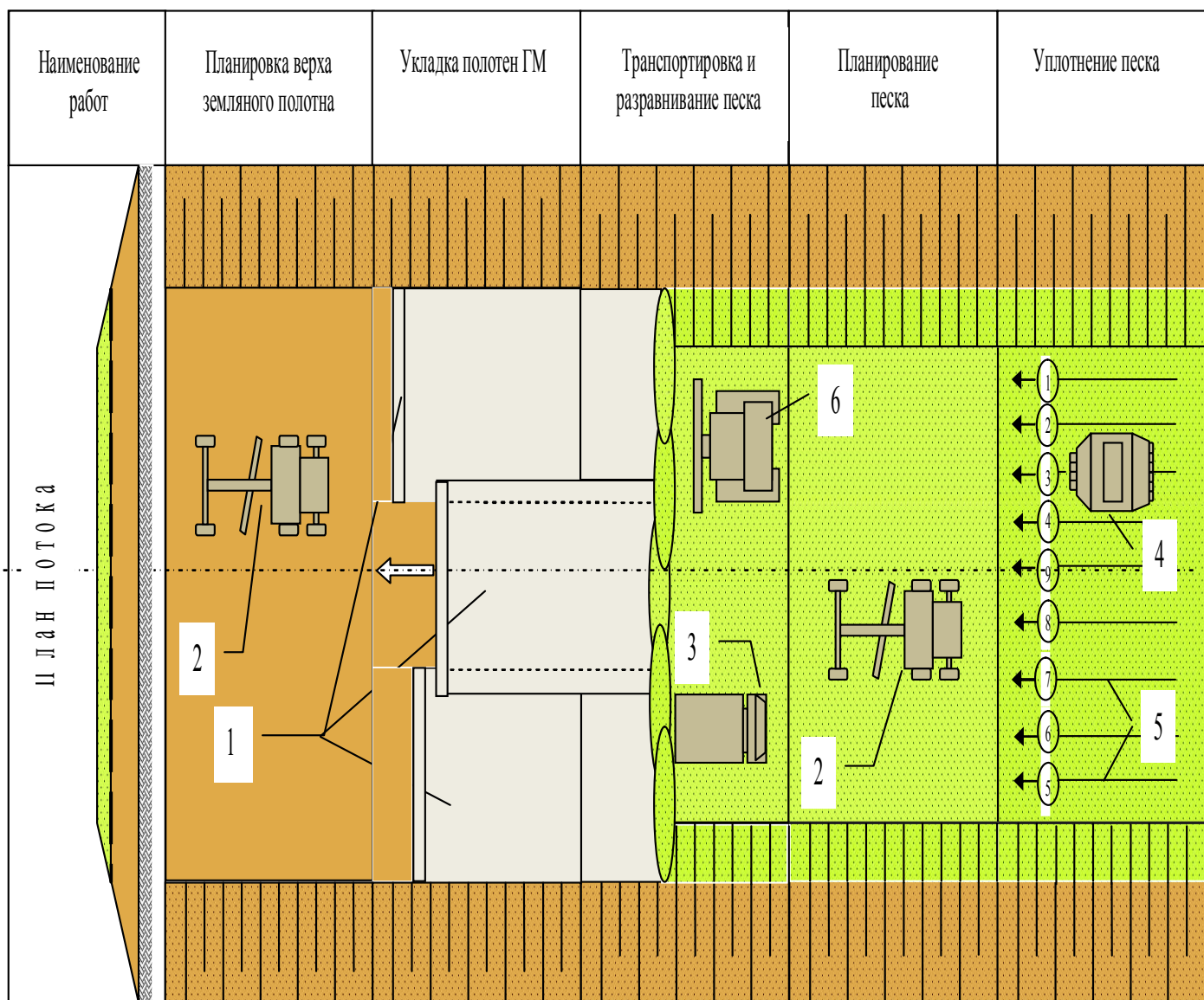


Рис. 21. Технологическая схема по устройству защитных (фильтрующих и дополнительно – дренирующих) прослоек из геоматериала «КАНВАЛАН» под песчаным подстилающим слоем дорожной одежды: 1 – ГМ; 2 – автогрейдер; 3 – автомобиль-самосвал; 4 – каток на пневмошинах; 5 – последовательность проходов катка; 6 – бульдозер.

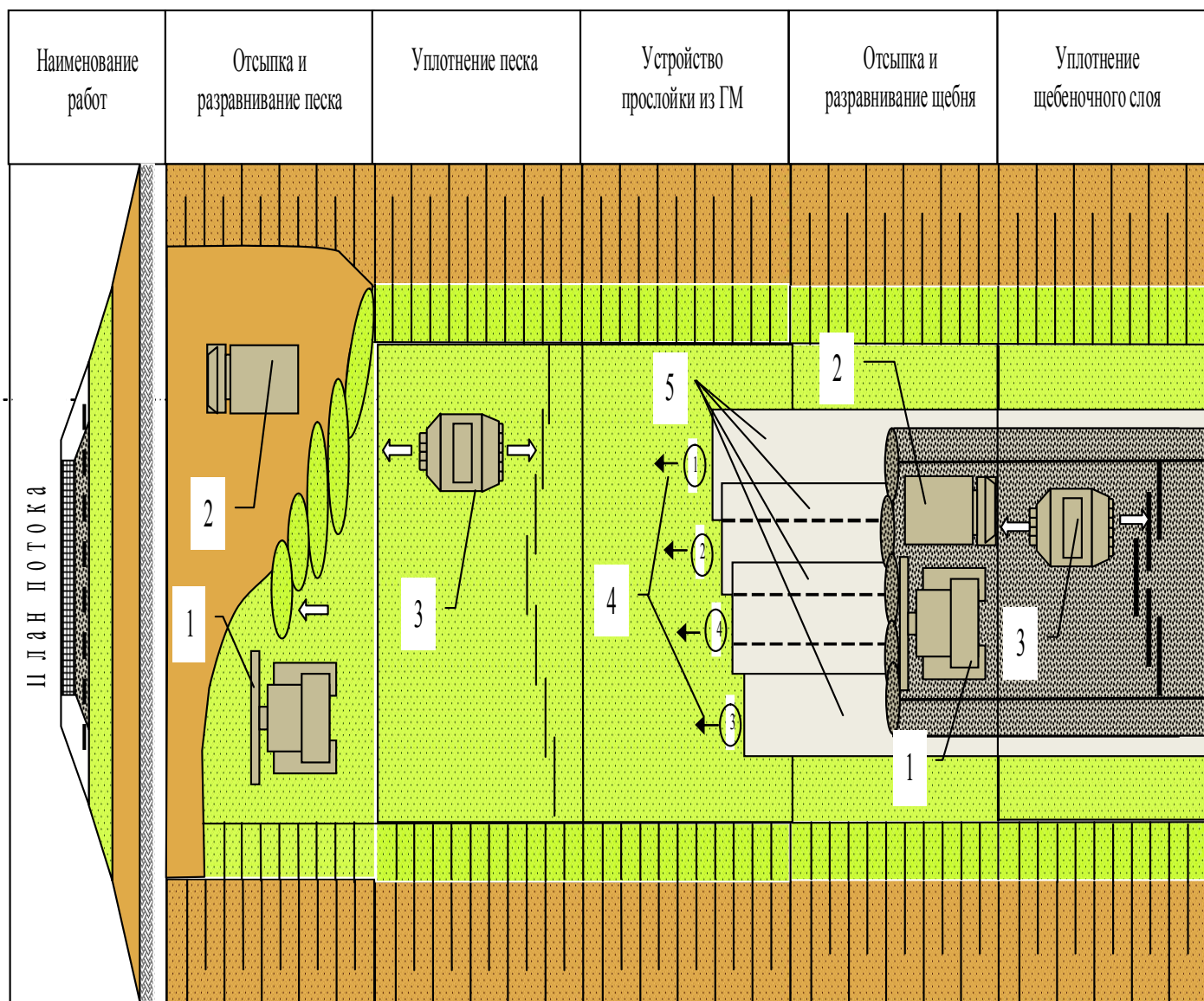


Рис. 22. Технологическая схема по устройству разделяющих прослоек из геоматериала «КАНВАЛАН» под основанием дорожной одежды: 1 – бульдозер; 2 – автомобиль-самосвал; 3 – каток; 4 – последовательность раскатки полотен; 5 – ГМ.

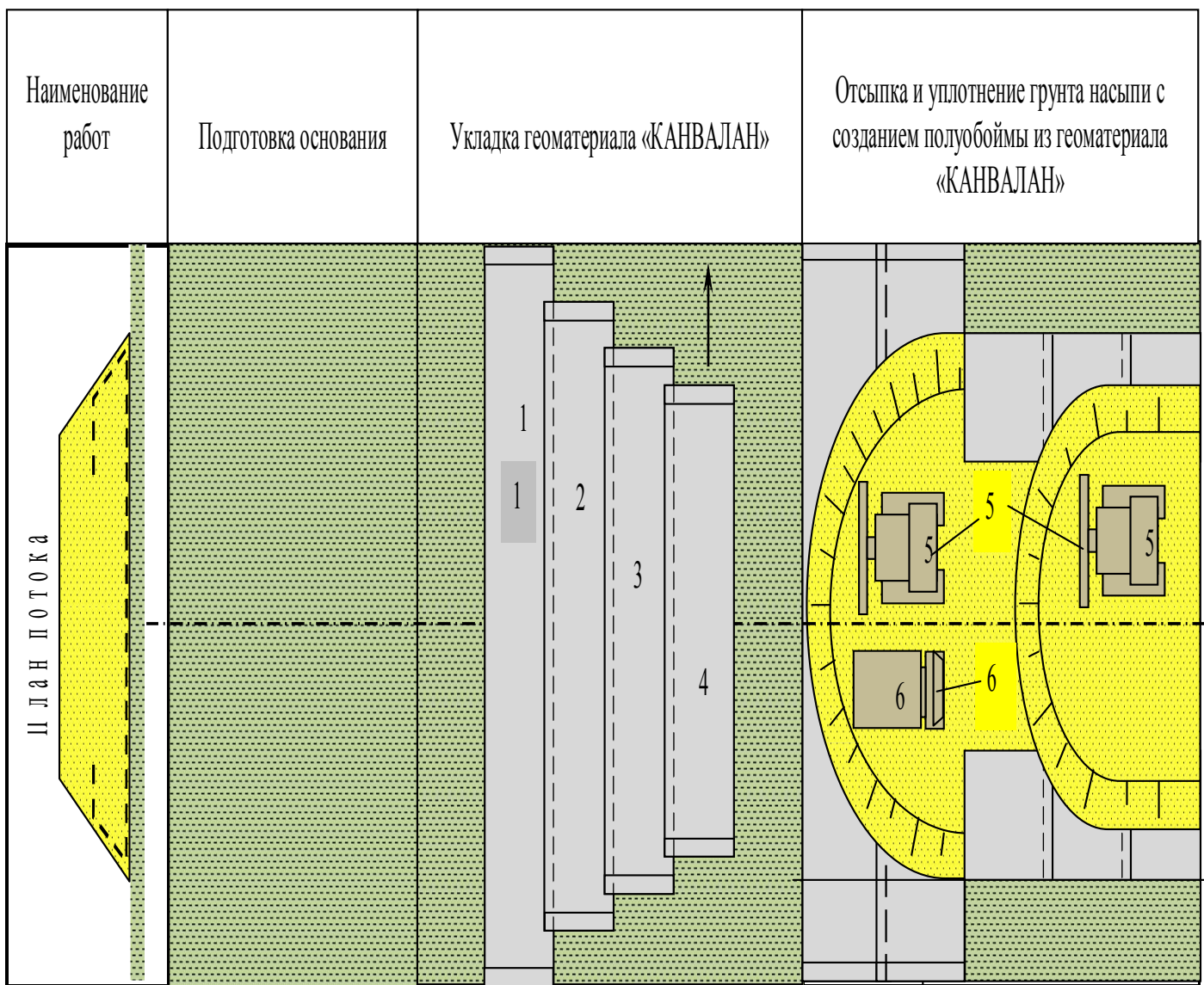


Рис. 23. Технологическая схема по устройству разделяющих и армирующих прослоек из геоматериала «КАНВАЛАН» на слабом основании: 1-4 – ГМ; 5 – бульдозер; 6 – автомобиль-самосвал.

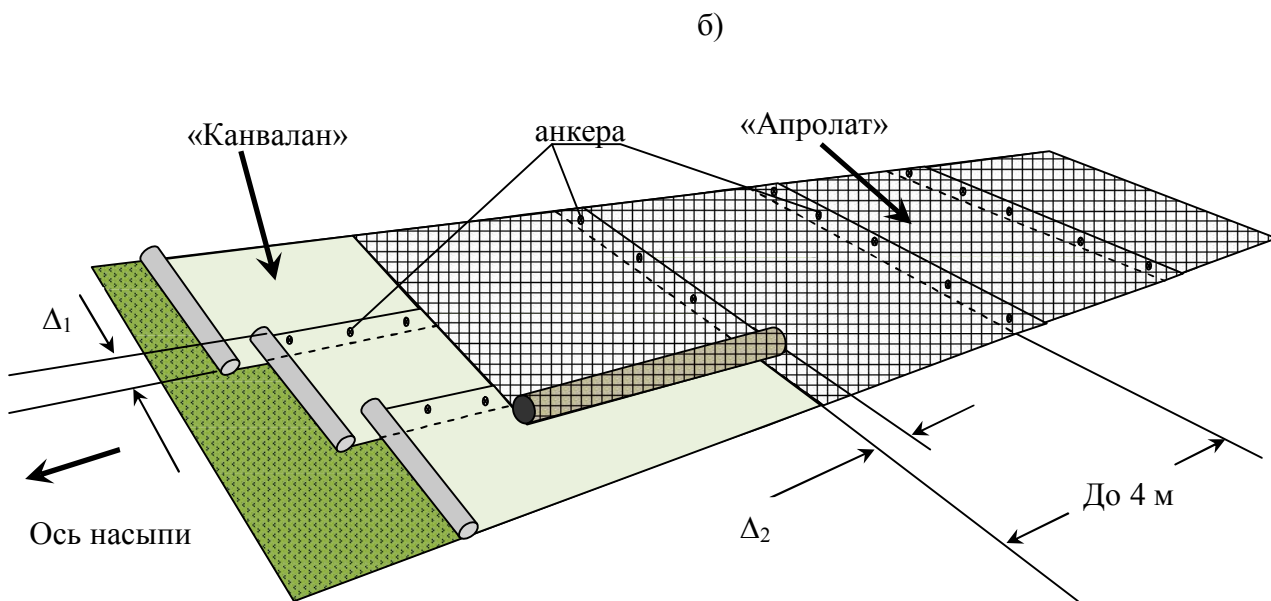
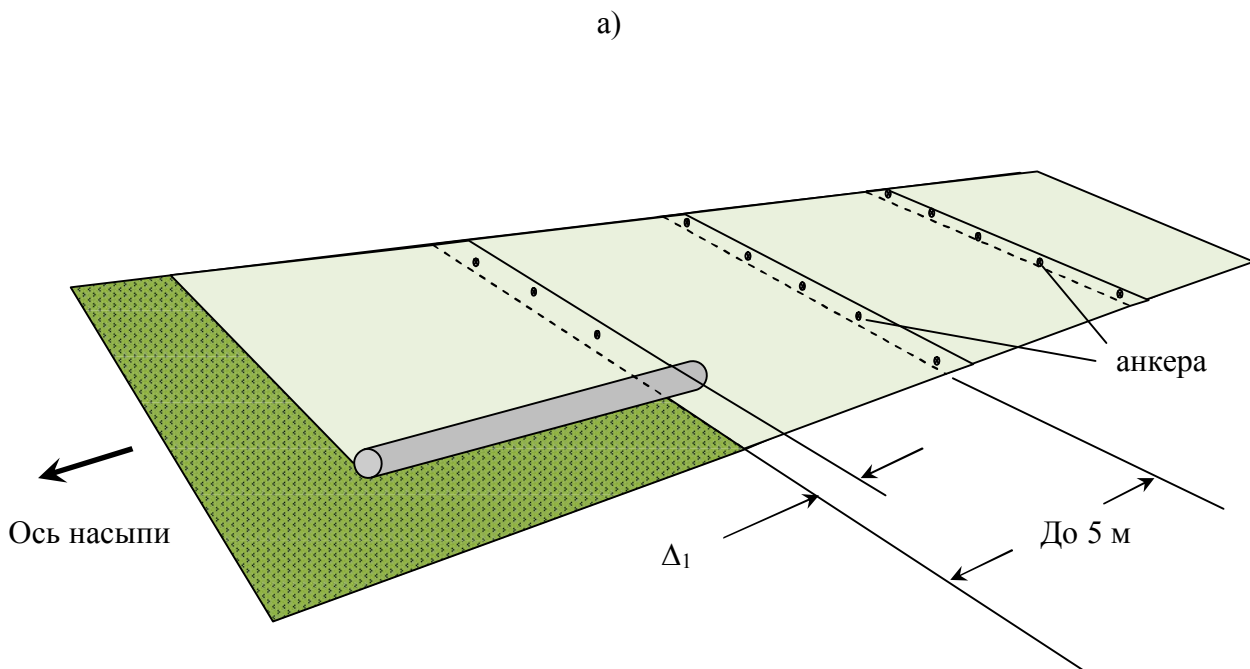


Рис. 24. Схема укладки геоматериала «КАНВАЛАН» при строительстве на слабом основании (а) в том числе в сочетании с более жестким армирующим материалом – георешеткой «АПРОЛАТ» (б).

12.3 Операции, связанные с устройством прослоек из ГМ в нижних слоях дорожной одежды и основании насыпи, включают в себя:

- подготовку грунтового основания под укладку (п. 12.4);
- укладку и крепление ГМ (п. 12.5);
- отсыпку вышележащего слоя (12.6).

Остальные операции следует вести по типовым технологиям и в соответствии с положениями СНиП 3.06.03-85 и других нормативных документов.

12.4 Основание (поверхность земляного полотна или песчаного дренирующего слоя) перед укладкой ГМ должно быть надлежащим образом уплотнено и спрофилировано.

При устройстве прослойки из ГМ в основании насыпи, сложенной слабыми грунтами, подготовка может не выполняться, если отсутствует опасность повреждения ГМ. При наличии глубокой колеи или ям по возможности их засыпают грунтом, планируют автогрейдером или бульдозером. Кустарник, деревья вырубают и спиливают в одном уровне с поверхностью. В этом случае корчевка пней может не проводиться. Если в момент производства работ на участке имеются поверхностные воды, то отсыпают защитный слой из местного грунта толщиной 20-30 см, но не менее, чем на глубину подтопления.

12.5 Укладку геосинтетических материалов выполняют вручную путем раскатки рулонов вдоль земляного полотна, начиная с низовой (по отношению к стоку воды) стороны. Отдельные полотна укладывают с перекрытием их краев на 0,2 м, начиная от бровок земляного полотна, к оси. Одновременно с укладкой краевые участки полотен в торцевой части и в местах нахлеста закрепляют анкерами (скобами) на поверхности грунтового основания. Перед креплением определенного участка полотна (на длине 15-20 м), оно должно быть выровнено и уложено с легким натяжением без складок. Анкера представляют собой стержни из проволоки диаметром 4-5 мм длиной 20 см с отогнутым верхним и заостренным нижним концами. Скобы - аналогичных

размеров, но имеют П-образную форму. Закрепление необходимо для фиксации полотен в проектном положении, предотвращающем их смещение от действия ветровой нагрузки и в процессе отсыпки вышележащего грунтового слоя. Анкера устанавливают через 8-10 м по длине полотен и в двух точках по ширине.

Укладка полотен на слабых основаниях может быть выполнена вдоль земляного полотна при устройстве защитных, но не армирующих прослоек. Ее ведут путем раскатки рулонов вручную звеном из трех дорожных рабочих. После раскатки первых метров краевую часть (по ширине) полотна прижимают к грунту двумя-тремя анкерами. При дальнейшей раскатке производят периодическое разравнивание полотна с небольшим продольным его натяжением и креплением к грунту анкерами через 1,5-2,0 м. Полотна укладывают с перекрытием и при необходимости дополнительно соединяют. Величину перекрытия назначают в соответствии с п. 8.4.2, но не менее 0,5 м.

Укладка полотен в поперечном направлении предпочтительна и обязательна, если необходимо обеспечить равнопрочность полотна по ширине насыпи (устройство прослойки с целью армирования). Перекрытие полотен в этом случае должно быть не менее 0,4 м; полотна крепят друг к другу анкерами, устанавливаемыми на ширине перекрытия через 1,5-2,0 м. При обеспечении прочного соединения, например, сшиванием краевые зоны полотна перекрываются на 0,1 м.

Уложенную и закрепленную прослойку визуально проверяют на качество выполнения работ (отсутствие складок, прорывов полотна, правильность установки анкеров, соответствие проектному положению) и результаты осмотра оформляют актом на выполнение скрытых работ с указанием данных о марке ГМ и паспортных данных на ГМ.

12.6 Работы по отсыпке лежащего непосредственно над ГМ слоя выполняют с соблюдением следующих условий:

- прослойка в течение смены должна быть перекрыта отсыпаемым материалом;

- проезд транспортных средств, в том числе занятых на строительстве, по незащищенной поверхности прослойки должен быть исключен;

- расстояние вдоль строительного потока между техникой, занятой на отсыпке, и звеном рабочих на укладке должно составлять не менее 20 м.

Доставку и отсыпку материала вышележащего слоя осуществляют автомобилями-самосвалами, выгружая его равномерно по всей ширине слоя. Одновременно с отсыпкой производят распределение материала бульдозером поэтапно, не менее, чем за три прохода, смещая на прослойку сначала верхнюю часть отсыпанных объемов. Все работы выполняют по способу "от себя".

При строительстве в условиях слабых оснований толщина отсыпаемого слоя грунта в плотном теле должна быть не менее 40 см при разовом пропуске транспорта и не менее величин, указанных в Таблице 8 при регулярном пропуске транспорта.

12.7 Основные технологические процессы по устройству различных конструкций укрепления откосов с применением ГМ назначаются в соответствии с действующими нормативно-техническими документами. Дополнительно выполняются лишь операции по укладке полотен ГМ. Операции по укладке ГМ при укреплении поверхности откосов включают:

- подготовку (при необходимости) траншеи вдоль бровки земляного полотна для закрепления прослойки в верхней его части;

- транспортировку рулонов к месту строительства, их разгрузку и распределение вдоль откоса, подготовку рулонов к укладке;

- укладку ГМ;

- закрепление полотен в верхней и (при необходимости) нижней части откоса.

Подготовку траншеи выполняют, если не предусмотрен иной вариант закрепления прослойки ГМ в верхней части откоса, например, путем укладки ее под конструкцию укрепления обочин. Траншею треугольного сечения с заложением откосов 1:2, глубиной 0,4 м или трапециoidalного сечения с

заложением откосов 1:1, глубиной 0,3 м и шириной по низу 0,2 м устраивают на расстоянии 0,2-0,6 м от бровки земляного полотна.

Укладку полотен ГМ выполняют путем продольной или поперечной раскатки рулонов на поверхности откоса. Характер раскатки определяется конкретными условиями строительства. Продольная раскатка рулонов технологически предпочтительна для относительно пологих откосов с заложением 1:2 и выше. Поперечная раскатка рулонов обеспечивает лучшие условия для закрепления создаваемой прослойки в верхней и нижней частях насыпи и большую сопротивляемость ее возникающим сдвигающим усилиям. Такая раскатка предпочтительна для укрепления откосов насыпей значительной высоты.

Продольную раскатку рулонов выполняют вручную полосами с нижней части насыпи с взаимным перекрытием не менее 0,2 м. В процессе раскатки полотна периодически через 10-15 м разравнивают и прижимают к поверхности откоса анкерами или скобами. Анкера и скобы устанавливают в 2-3 точках по ширине рулона через 5-6 м по его длине.

Поперечную раскатку выполняют от бровки насыпи. Для этого предварительно край полотна закрепляют анкерами или скобами на поверхности насыпи, после чего рулон постепенно опускают к подошве насыпи, обрезают, полотна разравнивают с легким натяжением за нижний конец и закрепляют через 4-5 м анкерами или скобами. Рулон поднимают на поверхность откоса и повторяют операцию. Соседние полотна должны иметь перекрытие не менее 0,1-0,15 м. Перемещение рулона в нижнее положение с одновременной раскаткой и обратно можно выполнять вручную с помощью установки в центр рулона тонкой трубки, стержня или веревки.

При устройстве конструкций укрепления откосов по п.п. 9.1.5, 9.1.6, предусматривающих заглубление ГМ в тело земляного полотна, укладку полотен ГМ выполняют в процессе послойного возведения земляного полотна. При этом рулоны раскатывают в продольном направлении, если ширина полотен достаточна с точки зрения их заделки в грунт или есть возможность

обеспечить равнопрочность швов при соединении отдельных полотен. В остальных случаях рулон ГМ раскатывают в поперечном к оси насыпи направлении.

Раскатку рулонов выполняют от предварительно обозначенной линии разметки с периодическим разравниванием, натяжением и креплением полотен к поверхности грунта анкерами в двух-трех местах по ширине рулона и через 10-12 м по длине. Величина взаимного перекрытия соседних полотен не менее 0,2 м при выводе ГМ на поверхность откоса; в других случаях полотна укладывают вплотную без перекрытия.

Если предусмотрен вывод ГМ на поверхность откоса, свободные его края крепятся к поверхности откоса ниже уровня укладки ГМ анкерами или скобами.

13 ЭФФЕКТИВНОСТЬ ПРИМЕНЕНИЯ ГЕОМАТЕРИАЛОВ В РАЗЛИЧНЫХ ОБЛАСТЯХ

13.1 Эффективность применения геоматериалов «КАНВАЛАН» связана с:

- возможностью снижения прямых затрат за счет снижения расхода традиционных дорожно-строительных материалов и транспортных расходов в связи с уменьшением материалоемкости строительных конструкций;
- ускорением темпов производства работ за счет снижения объемов перерабатываемых традиционных строительных материалов и высокой технологичности геоматериалов;
- повышением качества строительства в результате применения многофункциональных геоматериалов заводского изготовления с гарантированными параметрами свойств;
- повышением надежности и работоспособности строительных конструкций за счет обеспечения сохранности первоначальных свойств традиционных строительных материалов, нивелирования проявления

недостатков, возможных в ходе строительного процесса (неоднородность грунтовых условий, технологические неточности).

13.2 Технический эффект от применения нетканых геотекстильных материалов в том числе геоматериалов «КАНВАЛАН» в настоящее время не может быть в полной мере выражен численно, однако доказывается отечественной и зарубежной практикой применения.

13.3 Применительно к конкретным областям эффективность применения геоматериалов «КАНВАЛАН» характеризуется в Таблице 8.

Таблица 8 Характеристики эффективности применения геоматериалов «КАНВАЛАН»

№ п/п	Область применения	Получаемый эффект
1	2	3
1	Дорожные одежды постоянных дорог	
1.1	Разделяющие прослойки на контакте «несущее основание из необработанных несвязных материалов – грунт»	Снижение толщин дорожной одежды (если определяющим является критерий расчета по сдвигоустойчивости подстилающего прослойку грунта), замена защитного слоя из минерального материала толщиной до 20 см (при дополнительном слое основания из однородного песка), нивелирование процесса проявления неравномерных деформаций грунтов (особенно в случае их повышенного увлажнения, при проведении земляных работ в зимнее время, при уширении земляного полотна), обеспечение сохранности первоначальных свойств и толщин контактирующих с прослойкой материалов (особенно в условиях необходимости пропуска по основанию движения высокой интенсивности).
1.2	Защитная (фильтрующая и дополнительно дренирующая) прослойка под песчаным дополнительным слоем основания.	Снижение толщин дорожной одежды (для прослоек из ГМ «КАНВАЛАН-250÷350», если песчаный слой назначен из условия осушения при коэффициенте фильтрации 1-2 м/сутки и связных грунтах рабочего слоя); обеспечение повышенных характеристик дорожных конструкций с позиций критериев расчета на дренирование (за счет обеспечения стабильного значения водопроницаемости песчаного слоя в период эксплуатации, а также сохранности проектного поперечного профиля слоя в период строительства).

Продолжение Таблицы 8

1	2	3
2	Земляное полотно постоянных дорог	
2.1	Укрепление откосов при строительстве и ремонте.	Замена более дорогих и менее технологичных методов укрепления, увеличение темпов выполнения укрепительных работ, повышение работоспособности других конструкций укрепления, полная или частичная замена обратных фильтров из минеральных материалов в конструкциях несущих типов укрепления подтопляемых откосов.
2.2	Повышение общей устойчивости откосов (в сочетании с армирующими георешетками «АПРОЛАТ»).	Обеспечение строительства в стесненных условиях с созданием откосов повышенной крутизны, сокращением объемов земляных работ, площади отводимых земель и расходов, связанных с землеотводом.
2.3	Возведение земляного полотна из связных грунтов повышенной влажности.	Сокращение строительных затрат, объемов применения привозных грунтов и повышение темпов строительства за счет применения местных грунтов.
2.4	Возведение земляного полотна в условиях необеспеченного поверхностного стока, при высоком залегании уровня грунтовых вод (в сочетании с геомембранами).	Сокращение назначенной в соответствии с требованиями п. 6.10 СНиП 2.05.02-85 высоты насыпи и, вследствие этого, объемов земляных работ, площади отводимых земель с сокращением затрат или обеспечение повышенной работоспособности дорожной конструкции за счет снижения пучиноопасности и повышения механических свойств грунтов.
2.5	Возведение насыпей на слабых основаниях и в районах распространения вечномёрзлых грунтов (в том числе в сочетании с георешетками «АПРОЛАТ»).	Сокращение стоимости строительства, повышение темпов производства и качества работ за счет возможности исключения или сокращения объемов работ по замене грунтов, сокращение объемов применения привозных грунтов, улучшения условий отсыпки и уплотнения грунтов насыпи, сроков консолидации грунтов слабого основания.
3	Дренажные и водоотводные сооружения	
3.1	Устройство дренажей.	Замена многослойных низкотехнологичных фильтров из минеральных материалов с сокращением затрат и повышением темпов строительства, обеспечением более высокого качества строительства в результате применения фильтров из геоматериалов заводского изготовления с гарантированными параметрами свойств.
3.2	Устройство конструкций поверхностного водоотвода.	Уменьшение стоимости и расхода традиционных материалов.

Продолжение Таблицы 8

1	2	3
4	Строительство временных дорог, подъездных путей, площадок различного назначения	
4.1	Устройство разделительных прослоек на контакте «покрытие переходного типа – грунт» и «покрытие низшего типа – грунт».	Сокращение строительных затрат за счет снижения толщины покрытия, сокращение эксплуатационных затрат на периодическое восстановление ровности покрытия.
4.2	Устройство тонкослойных насыпей на слабых основаниях для обеспечения проезда, устройство площадок различного назначения (в т.ч. в сочетании с георешетками «АПРОЛАТ»).	Снижение объемов применения привозных материалов, материалоемкости конструкций, строительных расходов, повышение качества и темпов выполнения работ.

Приложение А
СПРАВОЧНАЯ ИНФОРМАЦИЯ ПО ФОРМЕ ПОСТАВКИ
ГЕОСИНТЕТИЧЕСКИХ МАТЕРИАЛОВ И КОНТАКТНАЯ
ИНФОРМАЦИЯ

А.1 Стандартные геометрические размеры и форма поставки геоматериалов «КАНВАЛАН» и георешеток «АПРОЛАТ»:

Рулоны		Ед. изм.	Геотекстиль «КАНВАЛАН»									Решетки «АПРОЛАТ»		
			150	200	250	300	350	400	450	500	550	600	20	30
Длина *		п.м												
Площадь *		м ²												
Вес *		кг												
Кол-во при перевозке**	ж/д вагоны	рул. тыс.м ²												
	авто-поезд	рул. тыс.м ²												

А.2 Обозначение при заказе:

ГЕОТЕКСТИЛЬ «КАНВАЛАН» 400 (500) СТО 8378-004-00320928-2009
 поверхностная плотность ↑
 ширина ————— ↑

РЕШЕТКИ «АПРОЛАТ» 30 (37×39)-400 СТО 8378-004-00320928-2009
 поверхностная плотность ↑
 ширина ————— ↑

А.3 Контактная информация:

ОАО «СИБУР Холдинг»
 190000, г. Санкт-Петербург, ул. Галерная, д.5, литер А

ООО «СИБУР» - управляющая компания ОАО «СИБУР Холдинг»
 117997, г. Москва, ул. Кржижановского, д.16, корп.1
 Дирекция пластиков и органического синтеза, Проектный офис «Геосинтетика»
 тел.: (495) 777-55-00 (доб. 63-31, 63-79)
 факс: (495) 777-55-00 (доб. 66-22)
www.sibur.ru, www.sibur-geo.ru

ОАО «Пластик»
 301600, г. Узловая, Тульская область, ул. Тульская 1
 тел.: (48731) 6-26-70, 2-46-36
 факс: (48731) 6-26-67, 6-26-70
www.plastic-uzl.ru

ОАО «Ортон»
 650036, г. Кемерово, ул. Терешковой, 41
 тел.: (3842) 31-29-64, 31-34-89
 факс: (3842) 31-29-64
www.orton-kem.ru

ООО «СИБУР-Геотекстиль»
 628400, ХМАО-Югра, г. Сургут, ул. Монтажная, д. 4
 тел.: (3462) 31-83-11, 31-86-11, 22-42-42
 факс.: (3462) 31-83-11